

Inoprec

SV660 系列伺服

助力工厂智能化升级



汇川技术第四代通用型伺服 SV660 系列

持续为工业自动化设备提供最具竞争力的伺服产品

便捷易用

认证齐全

安全可靠

性能卓越

6 大
核心提升

智能计算

体积小巧



友好的平台和产品设计 全面关照用户设备开发、
制造、应用、售后环节



设计开发



生产制造



应用操作

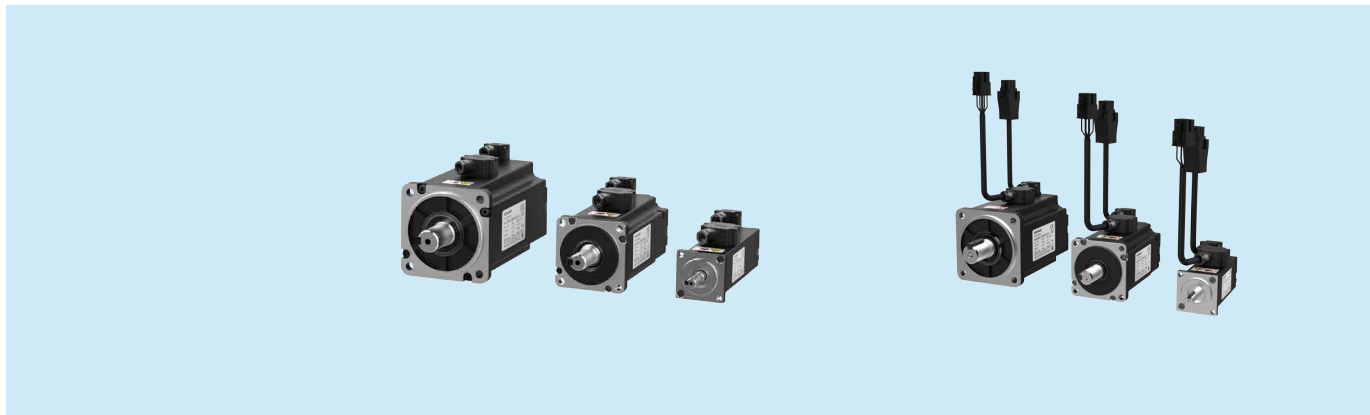
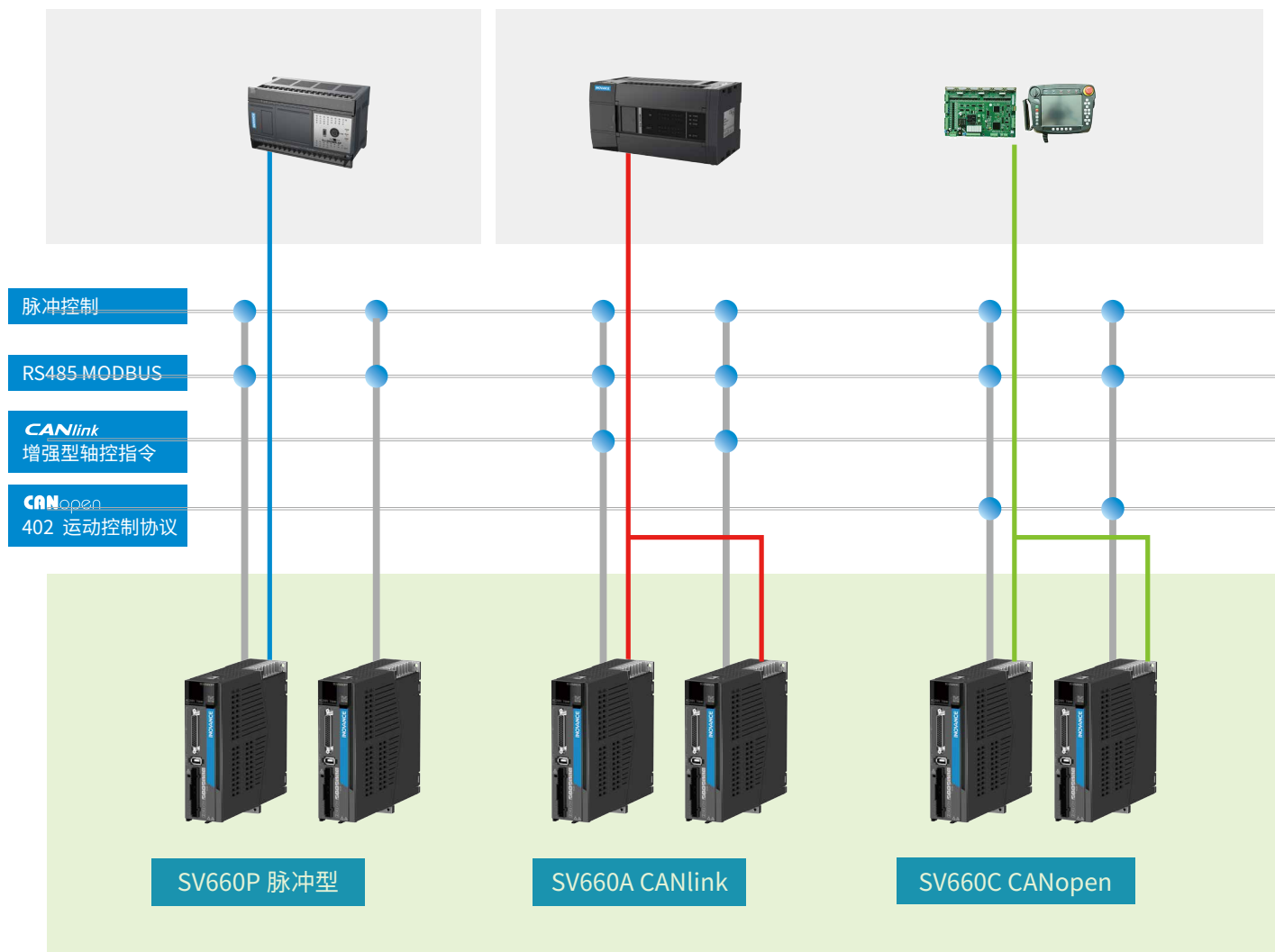


售后维护

目录

汇川轴网生态	03
SV660 系列特色简介	05
产品命名规则	13
型号规格及尺寸	14
产品接口说明	19
线缆及选配件	43

SV660 产品系列灵活应对多样控制需求





H5U



IMC30G



AC810



AP700



SV660N EtherCAT
标准型



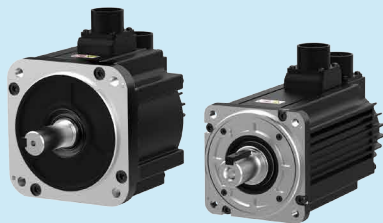
应对
恶劣环境

SV660N EtherCAT
高防护型 -FH

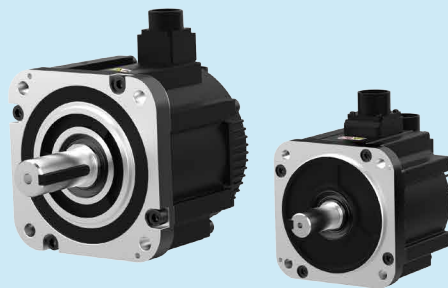


STO

SV660N EtherCAT
安全型 -FS



MS1H2
100/130 机座



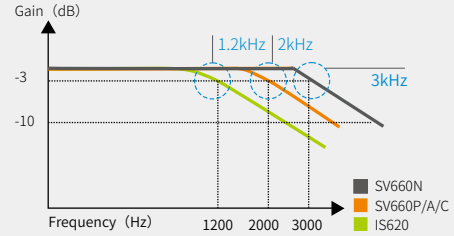
MS1H3
130/180 机座

高响应
3kHz 带宽

控制性能

相比前代 IS620 系列，SV660 系列响应频宽提倍，命令追随更快，有效缩短位置到达的整定时间。超高速、超精密控制的伺服性能，将更限度地发挥出机械设备性能，助力产品研发人员解决课题。

	SV660	IS620
载波频率	12kHz	8kHz
电流环采样	625kHz	16kHz
速度环采样	16kHz	8kHz
位置环采样	8kHz	4kHz

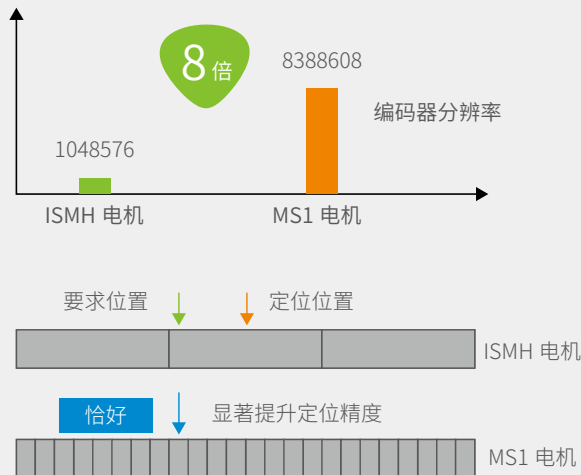


备注：速度环带宽——伺服系统所能响应的最快的速度指令的频率。

高精度
8388608P/R

定位精度

MS1 系列伺服电机采用 23bit 单圈 / 多圈绝对编码器，编码器分辨率提升 8 倍，匹配 SV660 系列电机内置编码器绝对精度校正功能，显著提升设备重复定位精度和绝对定位精度。



1 圈 800 万脉冲
可记忆 65535 圈绝对位置
配合低转矩波动的 MS1 系列伺服电机
满足要求绝对值位置且高刚性现场期待

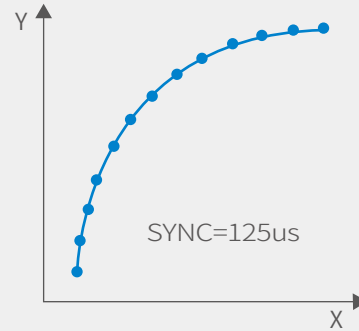
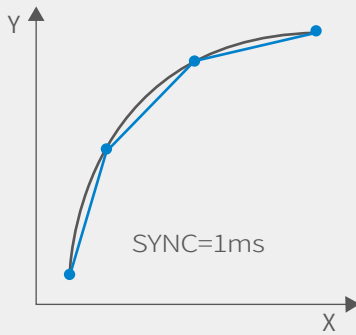
高速通讯
125μs 周期

同步周期

SV660 全系列采用更高性能的主控芯片，通讯交互能力进一步提升，针对 EtherCAT 所有运行模式均可支持 125μs 同步周期。针对于插补，凸轮等轨迹控制工艺效果更佳。

EtherCAT 运行模式	SV660N 最小同步周期	IS620N 最小同步周期
轮廓位置模式 (pp)	125μs	1ms
回零模式 (hm)	125μs	1ms
周期同步位置模式 (csp)	125μs	1ms
周期同步速度模式 (csv)	125μs	500μs
轮廓速度模式 (pv)	125μs	500μs
轮廓转矩模式 (pt)	125μs	125μs
周期同步转矩模式 (cst)	125μs	125μs

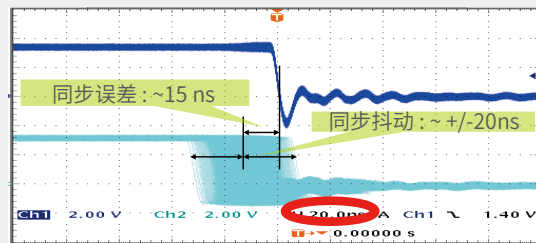
轨迹控制细分更精细



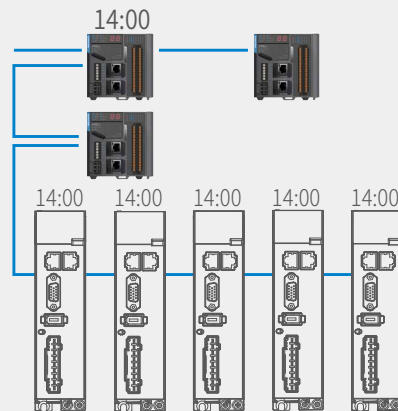
高同步
20ns

同步抖动

通过 EtherCAT 分布时钟的精准调整，SV660N 系列实现 300 个节点 120m 距离，15ns 同步误差、±20ns 同步抖动。同时位置环控制与同步信号同步，进一步提升多轴控制的同步性。



注：同步误差指任意两节点收到同步信号的时间偏差；
同步抖动指同步信号间隔时间的变动误差。



体积
-30%

功率密度提升

采用新一代功率器件及创新型设计方案，SV660系列伺服驱动器体积更小巧。更好适应设备小型化，紧凑化发展趋势



SV660

-30%



IS620

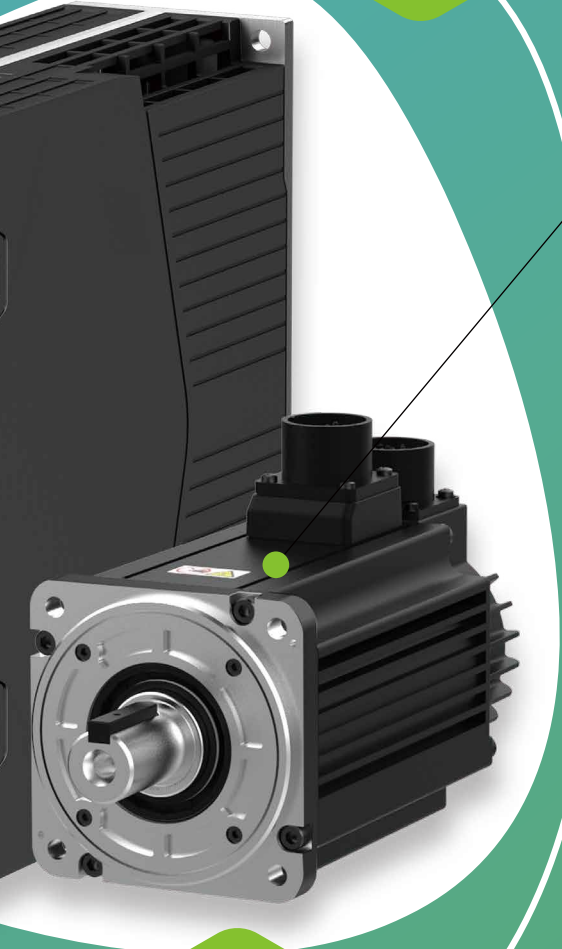
		SV660	IS620
400W	宽度 mm	40	50
	高度 mm	160	160
	深度 mm	150	173
	体积 L	0.96	1.38
	对比 IS620	-30%	



大幅提升配线效率

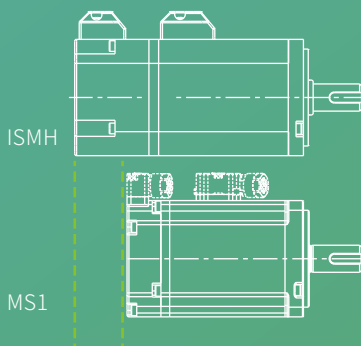
应用绝对值编码器，SV660系列省去限位与原点开关，在减少故障点的同时，方便配线。

长度
-22%



分体式编码器

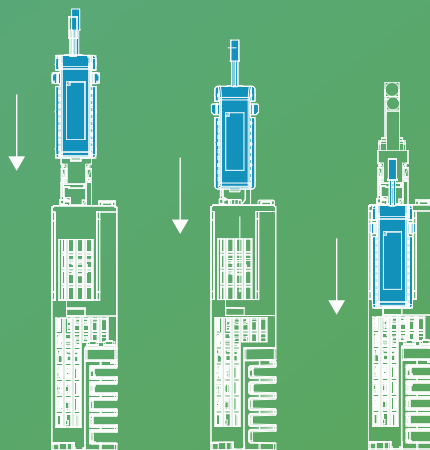
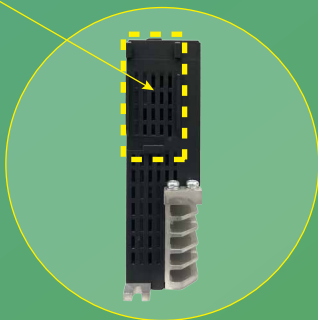
汇川技术自主研发的分体式编码器，显著减小电机尺寸，适应设备紧凑安装空间，同时电机重量减轻，针对移动机构更加高效。



电机规格	400W	
	汇川 ISMH	汇川 MS1
安装法兰	60	60
轴径 mm	14	14
长度 mm	118	91
长度抱闸机型	158	119
重量 kg	1.6	1.3
重量抱闸机型	2.0	1.8

易安装

绝对值编码器电池直接附装于驱动器，卡扣式安装及拆换方便。



易调试
Stune

单参数调整伺服

通过单一参数设定完成伺服的整定要求，自适应辨识负载惯量比，自动设定共振抑制参数，大幅降低调试难度，提升调试效率。

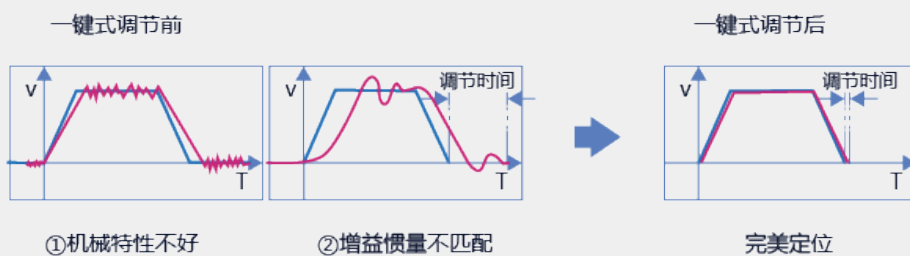
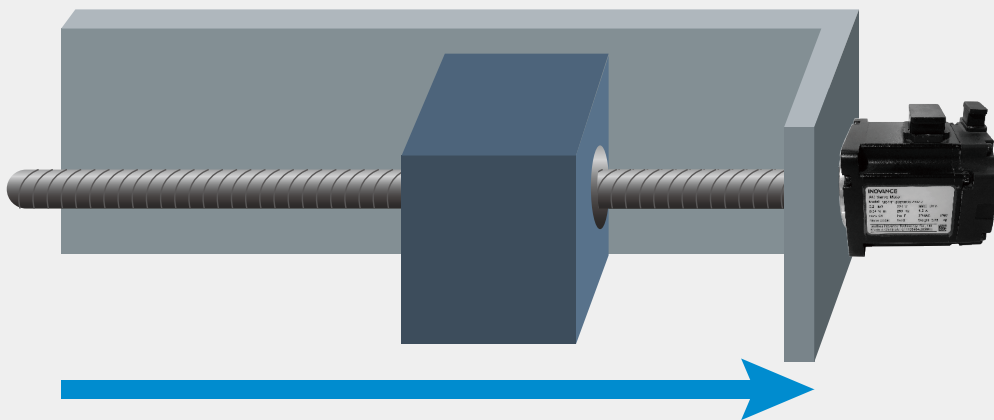


应用模式	使用说明
H09-00=3 插补模式 + 惯量自动识别	不论惯量变化，设定刚性一定则增益一定，保证插补同步效果
H09-00=4 普通模式 + 惯量自动识别	刚性一定时增益不一定，惯量大于 1 时间刚性等级的实际增益降低
H09-00=6 快速定位 + 惯量自动识别	在普通模式上，加入模型跟踪功能，实现高速定位完成

易调试
Etune

自动运行识别最佳参数

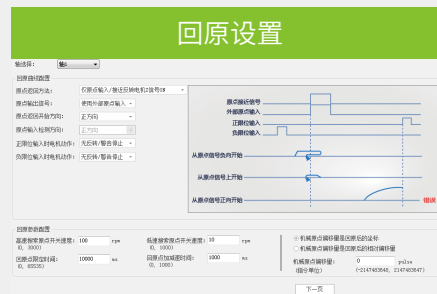
针对负载比较固定设备，后台通过向导模式，给定定位要求和运动曲线，伺服自动运行并完成伺服参数调谐，已达成所需定位效果。



调试软件
向导式

图形化，配置化，上手更快

全新设计后台软件，进一步降低伺服使用门槛，通过向导指引，图形化参数配置，即使新手也能完成伺服参数设定。



设备复制
一次下载

大幅减少设备复制参数下载时间

针对 EtherCAT 总线伺服参数复制，一台设备中的所有 SV660N 伺服，可以通过调试软件借助 EtherCAT 网络，一次完成所有伺服的参数上传和下载。



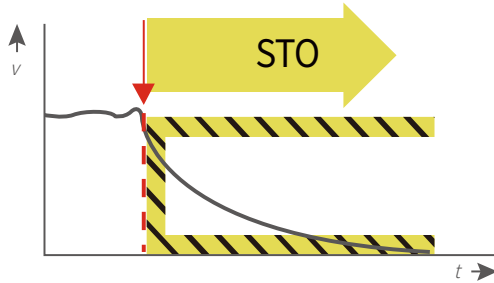
安全

有效保护人身及设备安全

功能安全

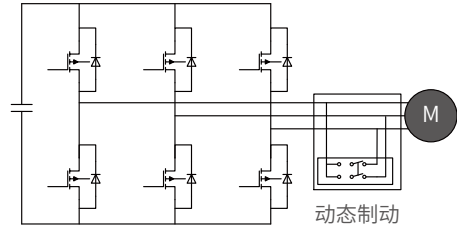
IEC61508-1 SIL-3 标准

具有安全转矩关掉功能：无需输出端接触器，即可防止在故障状态时造成触电或机械伤害。



动态制动

在伺服故障、急停或停机、电机抱闸失效时，可进行动态制动，防止电机快速旋转造成的设备损失或人员伤害。

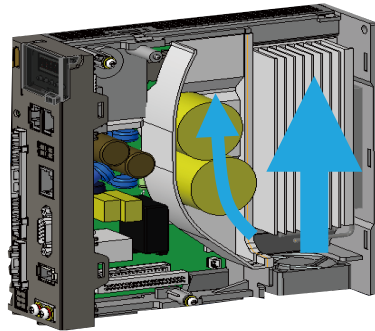


防护

应对高污染环境，提高设备可靠性

独立风道

新增一个塑胶风道，针对电容等发热器件，同时通过迷宫设计保证风道独立性。避免粉尘，异物等进入控制电路。



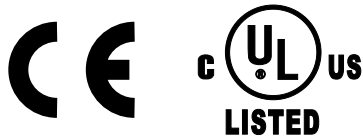
IP67 电机

针对 MS1 系列 H1/H4 规格电机，锁紧式端子确保电机符合 IP67 防护等级，针对于水汽，油污，振动等应用场合更加可靠。



认证

全面的认证要求，满足设备出口需求



故障追溯

故障信息记录黑匣子

故障出现



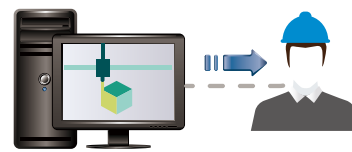
故障发生时存储故障运行信息到伺服。

恢复生产



用户复位故障，并恢复正常生产。

分析问题

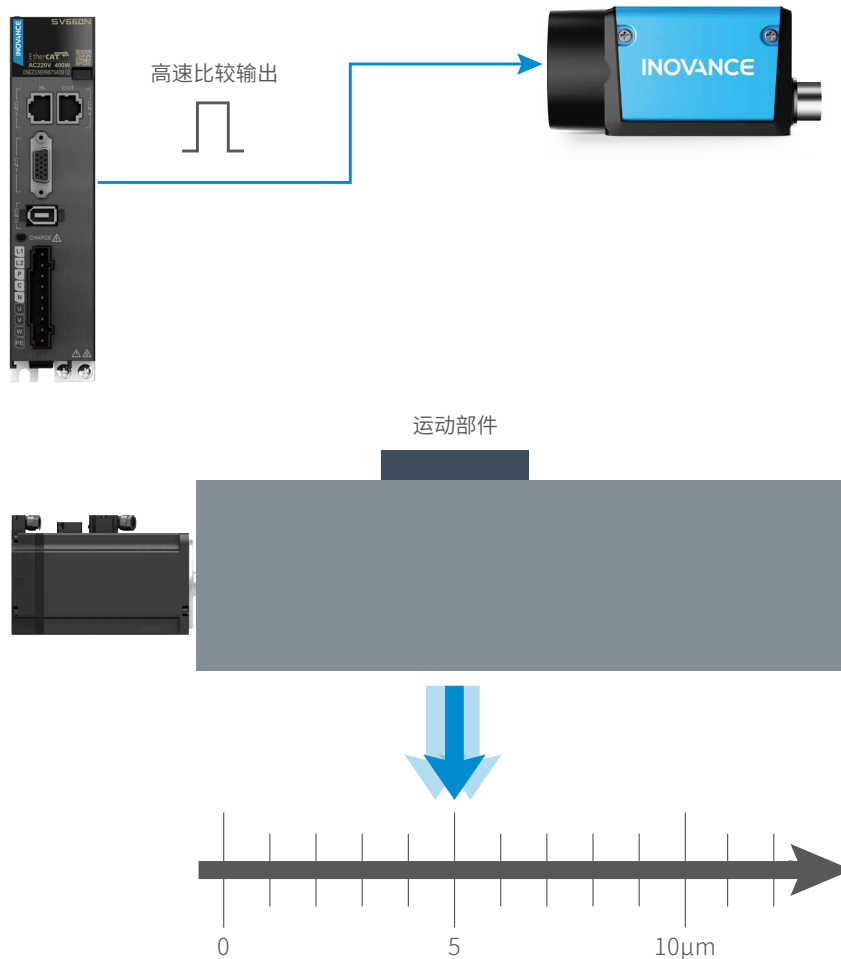


1、技术人员到达现场，处理问题
2、发送黑匣子数据，给技术人员

高速比较

高速位置比较

电机运动至设定位置，输出 DO 数字信号（响应时间为 5 μ s），提供设备高速逻辑处理。适用于飞拍，模切等设备工艺。



伺服驱动器和电机命名规则

伺服驱动器命名规则

SV660 P S 5R5 I - **

① ② ③ ④ ⑤ ⑥

① 系列号 伺服驱动器	③ 电压等级 S: 220V T: 380V	⑤ 安装方式 I: 基板安装
② 产品类别 P: 脉冲型 A: CANlink 总线型 C: CANopen 总线型 N: EtherCAT 总线型	④ 额定输出电流 1R6: 1.6A ... 021: 21A 026: 26A	⑥ 非标规格 空缺: 标准机 -FH: 高防护机型 -FS: STO 功能安全

注: -FS 仅 SV660N 机型支持

电机命名规则

MS1 H 1 - 40B 30C B - A3 3 1 Z - *

① ② ③ ④ ⑤ ⑥ ⑦ ⑧ ⑨ ⑩

① 产品族 MS1 系列伺服电机	⑤ 额定转速 (rpm) B: ×10 C: ×100 例: 30C: 3000rpm	⑨ 制动器、油封 0: 没有 1: 油封 2: 制动器 4: 油封 + 制动器
② 产品系列 H: 最高转速高于额定转速电机 V: 最高转速等于额定转速电机	⑥ 电压等级 (V) B: 220 D: 380	⑩ 分系列号 (出线形式及冷却方式) Z: Z 系列 (端子型自然冷却) -S: 导线型自然风冷
③ 惯量等级 1: 低惯量、小容量 2: 低惯量、中容量 3: 中惯量、中容量 4: 中惯量、小容量	⑦ 编码器类型 A3: 23bit 多圈绝对值编码器	
④ 额定功率 (W) B: ×10 C: ×100 例: 40B: 400W	⑧ 轴连接方式 3: 实心、带键、带螺纹孔	

注: -S 机型仅 MS1H1 和 MS1H4 支持

SV660 配置表

伺服驱动器 (AC200V 等级)		SIZE A	SIZE B	SIZE C	SIZE D
					
SV660 □ S1R6I	SV660 □ S2R8I	SV660 □ S5R5I	SV660 □ S7R6I	SV660 □ S012I	
单相 220V		单相 220V	单相 / 三相 220V	单相 / 三相 220V	
					
50W、100W、200W	400W	550W、750W	850W、1.0kW	1.3kW、1.5kW	
MS1H1-05B30CB MS1H1-10B30CB MS1H1-20B30CB	MS1H1-40B30CB MS1H4-40B30CB	MS1H1-55B30CB (无带抱闸机型) MS1H1-75B30CB MS1H4-75B30CB	MS1H1-10C30CB (无带抱闸机型) MS1H2-10C30CB MS1H3-85B15CB	MS1H3-13C15CB MS1H2-15C30CB	

伺服驱动器 (AC400V 等级)		SIZE C	SIZE D	SIZE E		
						
SV660 □ T3R5I	SV660 □ T5R4I	SV660 □ T8R4I	SV660 □ T012I	SV660 □ T017I	SV660 □ T021I	SV660 □ T026I
三相 380V		三相 380V	三相 380V			
						
850W	1.0kW、1.3kW、1.5kW	1.8kW、2.0kW、2.5kW	2.9kW、3.0kW	4.0kW、4.4kW、5.0kW	5.5kW	7.5kW
MS1H3-85B15CD	MS1H3-13C15CD MS1H2-10C30CD MS1H2-15C30CD	MS1H3-18C15CD MS1H2-20C30CD MS1H2-25C30CD	MS1H3-29C15CD MS1H2-30C30CD	MS1H3-44C15CD MS1H2-40C30CD MS1H2-50C30CD	MS1H3-55C15CD	MS1H3-75C15CD

SV660N 规格

伺服驱动器电气规格

单相 / 三相 220V 等级伺服驱动器

结构尺寸	SIZE-A 型		SIZE-B 型	SIZE-C 型	SIZE-D 型
驱动器型号 SV660N	S1R6	S2R8	S5R5	S7R6	S012
连续输出电流 Arms	1.6	2.8	5.5	7.6	11.6
最大输出电流 Arms	5.8	10.1	16.9	23.0	32.0
主电路电源	单相 AC200V - 240V, -10 ~ +10%, 50/60Hz			单相 / 三相 AC200V - 240V, -10 ~ +10%, 50/60Hz	
控制电路电源	母线取电, 共用功率电源输入和整流			单相 AC220V-240V, -10 ~ +10%, 50/60Hz	
制动泄放功能	制动电阻外接		制动电阻内置		

三相 380V 等级伺服驱动器

结构尺寸	SIZE-C 型		SIZE-C 型		SIZE-E 型		
驱动器型号 SV660N	T3R5	T5R4	T8R4	T012	T017	T021	T026
连续输出电流 Arms	3.5	5.4	8.4	12	17	21	26
最大输出电流 Arms	11	14	20	29.75	41.25	52.12	64.25
主电路电源	三相 AC380V - 440V, -10 ~ +10%, 50/60Hz						
控制电路电源	单相 AC380V - 440V, -10 ~ +10%, 50/60Hz						
制动泄放功能	制动电阻内置						

注：S7R6 和 S012 驱动器主电源可接单相和三相，视现场所提供电源而定。S7R6 和 S012 机型使用单相输入时不需要降额。

伺服驱动器通用规格

项目		描述	
基本规格	控制方式	IGBT PWM 控制, 正弦波电流驱动方式。 220V, 380V: 单相或三相全桥整流。	
	编码器反馈	23 位多圈绝对值编码器 (不接电池可作为增量式编码器使用)	
	使用条件	使用 / 存储温度 (注 1)	0 ~ +55°C (环境温度在 45°C 以上每升高 5°C 降额 10%) / -20 ~ +70°C
		使用 / 存储湿度	90%RH 以下 (不结露)
		耐振动 / 耐冲击强度	4.9m/s ² /19.6m/s ²
		防护等级	IP20 备注: 除端子 (IP00) 外
		污染等级	PD2 级
海拔高度	最高海拔到 5000m, 1000m 及以下使用无需降额, 1000m 以上每升高 100m 降额 1% 海拔超过 2000m 请联系厂家。		
速度转矩控制模式	性能	速度控制范围	1: 6000(速度控制范围的下限是额定转矩负载时不停止的条件)
		速度环带宽	3kHz
		转矩控制精度 (重复性)	±2%
		软起动时间设定	0 ~ 65s(可分别设定加速与减速)
	输入信号	速度指令输入	网络型指令来源于 EtherCAT 通讯给定。
		转矩指令输入	支持本地模式, 本地多段速度。

项目		描述	
位置控制模式	性能	定位时间 1ms~10ms	
	输入信号	位置指令 网络型指令来源于 EtherCAT 通讯给定。 支持本地模式。	
	数字输入信号	可进行信号分配的变更	5 路 DI P-OT(正向超程开关) N-OT(反向超程开关) HomeSwitch(原点开关) TouchProbe1(探针 1) TouchProbe2(探针 2)
			数字输出信号
内置功能	超程 (OT) 防止功能		P-OT、N-OT 动作时立即停止。
	保护功能		过电流、过电压、电压不足、过载、主电路检测异常、散热器过热、过速、编码器异常、CPU 异常、参数异常。
	LED 显示功能		主电源 CHARGE, 5 位 LED 显示。
	振动抑制功能		具有 5 个陷波器, 50Hz~5000Hz, 其中 2 个可自适应设置。
	通信功能	连接协议	RS232
		通信协议	EtherCAT
		多站通信	最大从站数量 255。
轴地址设定		无物理旋钮, 通过软件设置 0~255。	
功能	状态显示, 用户参数设定, 监视显示, 警报跟踪显示, JOG 运行与自动调谐操作, 速度、转矩指令信号等的测绘功能。		
其他		增益调整、警报记录、JOG 运行。	

EtherCAT 通讯技术规格

项目	规格	
EtherCAT 从站基本性能	通讯协议	EtherCAT 协议
	支持服务	CoE (PDO、SDO)
	同步方式	DC- 分布式时钟
	物理层	100BASE-TX
	波特率	100 Mbit/s (100Base-TX)
	双工方式	全双工
	拓扑结构	环形、线形
	传输媒介	带屏蔽的超 5 类或更好网线。
	传输距离	两节点间小于 100M (环境良好, 线缆优良)。
	从站数	协议上支持到 65535, 实际使用不超过 100 台。
	EtherCAT 帧长度	44 字节 ~1498 字节
	过程数据	单个以太网帧最大 1486 字节。
	两个从站的同步抖动	< 1us
	刷新时间	1000 个开关量输入输出约 30us; 100 个伺服轴约 100us; 针对不同接口定义不同刷新时间。
通讯误码率	10 ⁻¹⁰ 以太网标准	
EtherCAT 配置单元	FMMU 单元	8 个
	存储同步管理单元	8 个
	过程数据 RAM	8KB
	分布时钟	64 位
	EEPROM 容量	32kbit 初始化数据通过 EtherCAT 主站写入

注 1: 请在这一范围的环境温度下安装伺服驱动器。放在电柜内保存时, 电柜内的温度也不要超过这一温度值。

SV660P/SV660A/SV660C 规格

伺服驱动器电气规格

单相 / 三相 220V 等级伺服驱动器

结构尺寸	SIZE-A 型		SIZE-B 型	SIZE-C 型	SIZE-D 型
驱动器型号 SV660P/A/C	S1R6	S2R8	S5R5	S7R6	S012
连续输出电流 Arms	1.6	2.8	5.5	7.6	11.6
最大输出电流 Arms	5.8	10.1	16.9	23.0	32.0
主电路电源	单相 AC200V - 240V, -10 ~ +10%, 50/60Hz			单相 / 三相 AC200V - 240V, -10 ~ +10%, 50/60Hz	
控制电路电源	母线取电, 共用功率电源输入和整流			单相 AC220V-440V, -10 ~ +10%, 50/60Hz	
制动泄放功能	制动电阻外接		制动电阻内置		

三相 380V 等级伺服驱动器

结构尺寸	SIZE-C 型		SIZE-C 型		SIZE-E 型		
驱动器型号 SV660P/A/C	T3R5	T5R4	T8R4	T012	T017	T021	T026
连续输出电流 Arms	3.5	5.4	8.4	12	17	21	26
最大输出电流 Arms	11	14	20	29.75	41.25	52.12	64.25
主电路电源	三相 AC380V - 440V, -10 ~ +10%, 50/60Hz						
控制电路电源	单相 AC380V - 440V, -10 ~ +10%, 50/60Hz						
制动泄放功能	制动电阻内置						

注: S7R6 和 S012 驱动器主电源可接单相和三相, 视现场所提供电源而定。S7R6 和 S012 机型使用单相输入时不需要降额。

伺服驱动器通用规格

项目		描述		
基本规格	控制方式	IGBT PWM 控制, 正弦波电流驱动方式 220V: 单相或三相全波整流		
	编码器反馈	23 位多圈绝对值编码器 (不接电池可作为增量式编码器使用)		
	使用条件	使用 / 存储温度 (注 1)	0 ~ +55 °C (环境温度在 45°C ~ 55°C 时, 平均负载率请勿超过 80%) (不冻结) / -40 ~ +70 °C	
		使用 / 存储湿度	90%RH 以下 (不结露)	
		耐振动 / 耐冲击强度	4.9m/s ² / 19.6m/s ²	
		防护等级	IP20	
污染等级		PD2 级		
海拔高度	最高海拔到 5000m, 1000m 及以下使用无需降额, 1000m 以上每升高 100m 降额 1% 海拔超过 2000m 请联系厂家。			
性能	前馈补偿	0 ~ 100.0% (设定分辨率 0.1%)		
	定位完成宽度设定	1 ~ 65535 编码器单位 (设定分辨率 1 编码器单位)		
位置控制模式	输入信号	脉冲指令	输入脉冲形态	包含“方向+脉冲”、“A、B 相正交脉冲”、“CW/CCW 脉冲”三种指令形态
			输入形态	差分输入; 集电极开路
		输入脉冲频率	差分输入: 高速最大 4Mpps, 脉宽不能低于 0.125us 集电极开路: 最大 200kpps, 脉宽不能低于 2.5us	
	内置集电极开路用电源 (注 2)	+24V (内置 2.4kΩ 电阻)		
	多段位置指令选择	使用 DI 信号组合实现第 0~15 段位置选择。(可设定其他端子为此功能)		
位置输出	输出形态	A 相, B 相: 差分输出; Z 相: 差分输出或集电极开路输出		
	分频比	任意分频		

项目			描述	
速度转矩控制模式	性能	速度变动率 (注 3)	负载变动率	0 ~ 100% 负载时: 0.5% 以下 (在额定转速下)
			电压变动率	额定电压 ±10%: 0.5% (在额定转速下)
			温度变动率	25±25 °C: 0.5% 以下 (在额定转速下)
		速度控制范围		1: 5000(速度控制范围的下限是额定转矩负载时不停止的条件)
		频率特性		2kHz
		转矩控制精度		±2%
		软启动时间设定		0 ~ 60s(可分别设定加速与减速)
输入输出信号	数字输入信号	可进行信号分配的变更	7 路 DI DI1~DI5 数字信号输入最高频率 1kHz (限流电阻大于 2.4kΩ 时会下降) DI8~DI9 数字信号输入硬件延迟小于 1ms (限流电阻为 2.4kΩ) DI 功能如下: 伺服使能、故障复位、增益切换、指令切换、零位固定功能使能、脉冲禁止、正向超程、反向超程、正转 (注 4) 转矩限制、反转转矩限制、正向点动、反向点动、步进量使能, 原点开关, 原点使能, 中断定长。	
	数字输出信号	可进行信号分配的变更	5 路 DO, DO 带载能力 50mA, 电压范围 5V~30V DO 功能如下: 伺服准备好、电机旋转中、零速信号、速度到达、位置到达、定位接近信号、转矩限制中、转速限制中、制动器输出、警告、伺服故障、警报代码 (3 位输出)	
内置功能	超程 (OT) 防止功能		P-OT、N-OT 动作时立即停止	
	电子齿轮比		$0.262144 \leq B/A \leq 104857.6$	
	保护功能		过电流、过电压、电压不足、过载、主电路检测异常、散热器过热、电源缺相、超速、编码器异常、CPU 异常、参数异常、其他	
	LED 显示功能		主电源 CHARGE, 5 位 LED 显示	
	振动抑制功能		具有 4 个陷波器, 50Hz~4000Hz, 其中 2 个可自适应设置	
	易用性功能		一键式参数调整、自适应参数调整、速度观测器, 模型跟踪	
	通信功能	连接设备	RS232、RS485; CAN	
		通信协议	Modbus, CANlink (含轴控功能)	
		1: N 通信	RS485 时, 最大可为 N=32 站	
		轴地址设定	根据用户参数设定	
功能		状态显示, 用户参数设定, 监视显示, 警报跟踪显示, JOG 运行与自动调谐操作, 速度、转矩指令信号等的测绘功能		
其他		增益调整、警报记录、JOG 运行、动态制动		

⚠ 注意

注 1: 请在这一范围的环境温度下安装伺服驱动器。放在电柜内保存时, 电柜内的温度也不要超过这一温度值。

注 2: 内置集电极开路用电源并未与伺服驱动器内的控制电路进行电绝缘。

注 3: 速度变动率由下式定义:

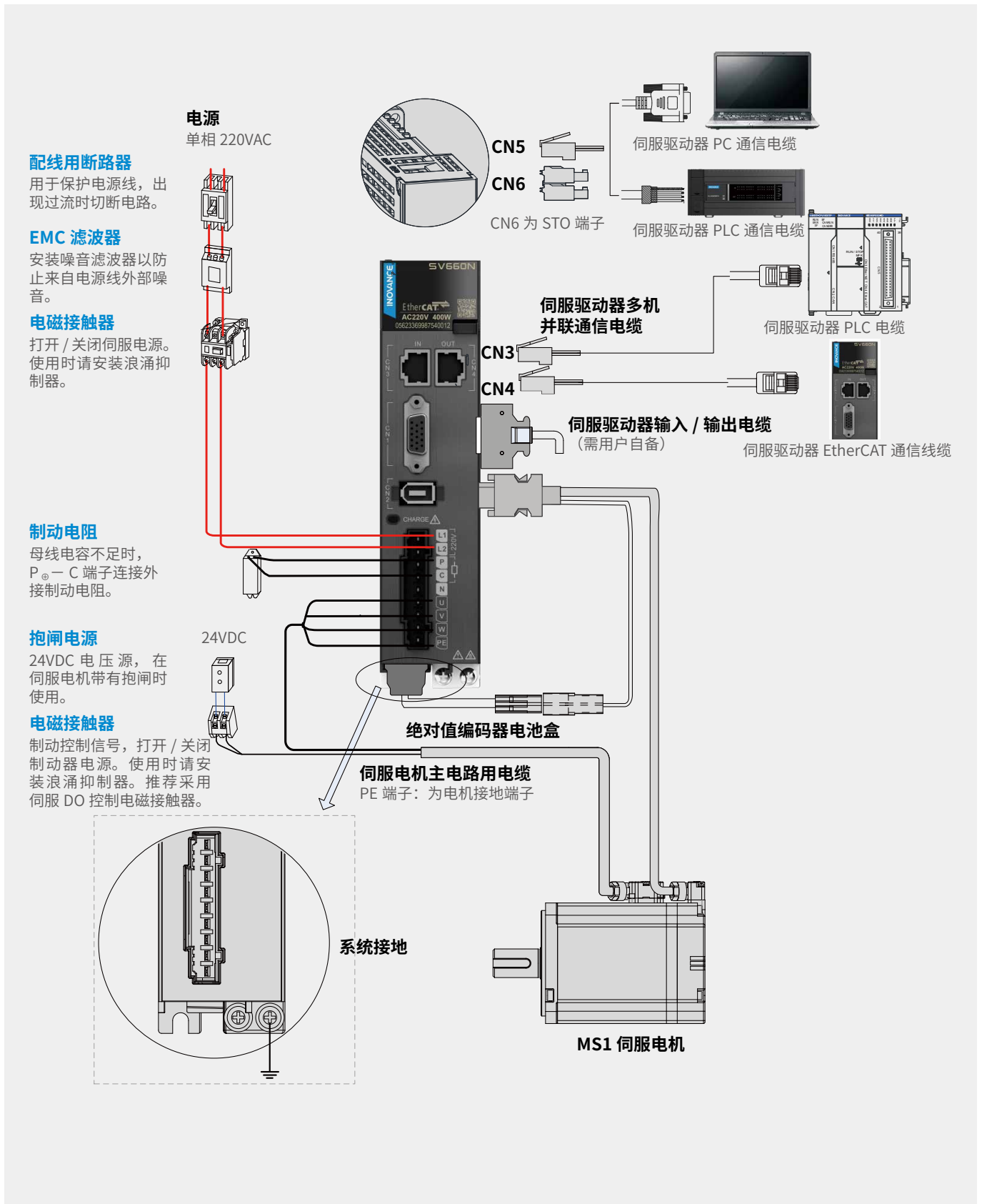
$$\text{速度变动率} = \frac{\text{空载转速} - \text{满载转速}}{\text{额定转速}} \times 100\%$$

实际上, 由于电压变化、温度变化会引起放大器偏差, 导致演算电阻值发生变化。因此, 该影响会通过转速的变化表现出来。该转速的变化, 根据额定转速的比率来表示, 分别为由电压变化与温度变化引起的速度变动率。

注 4: 正转是指从反负载侧观看电机时呈顺时针旋转。(若从负载侧与轴侧观看, 则呈逆时针旋转。)

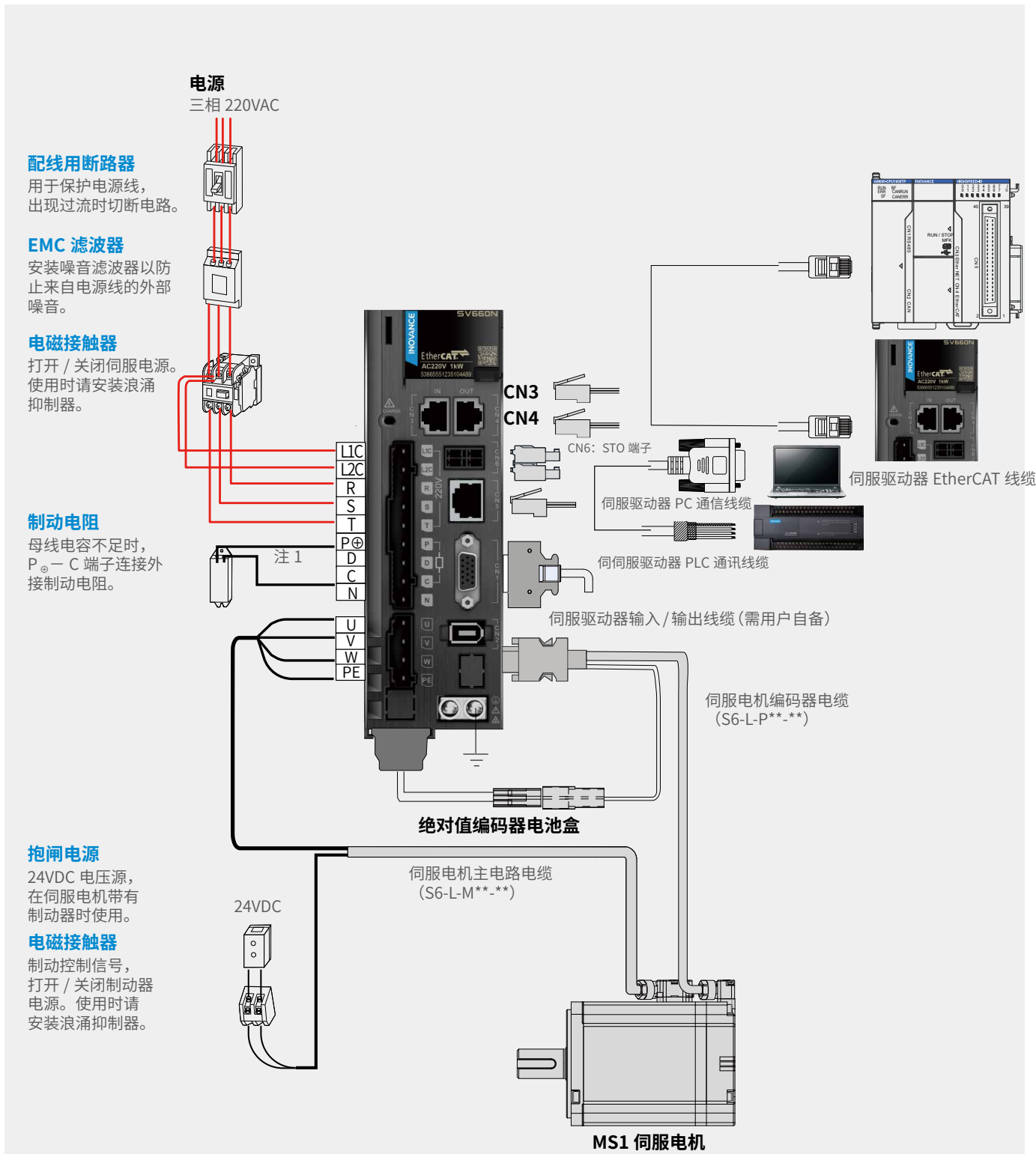
SV660N 配线及端口定义

SV660N 伺服驱动器与外围设备连接 (SIZE-A/B)



SV660N 配线及端口定义

SV660N 伺服驱动器与外围设备连接 (SIZE-C/D)

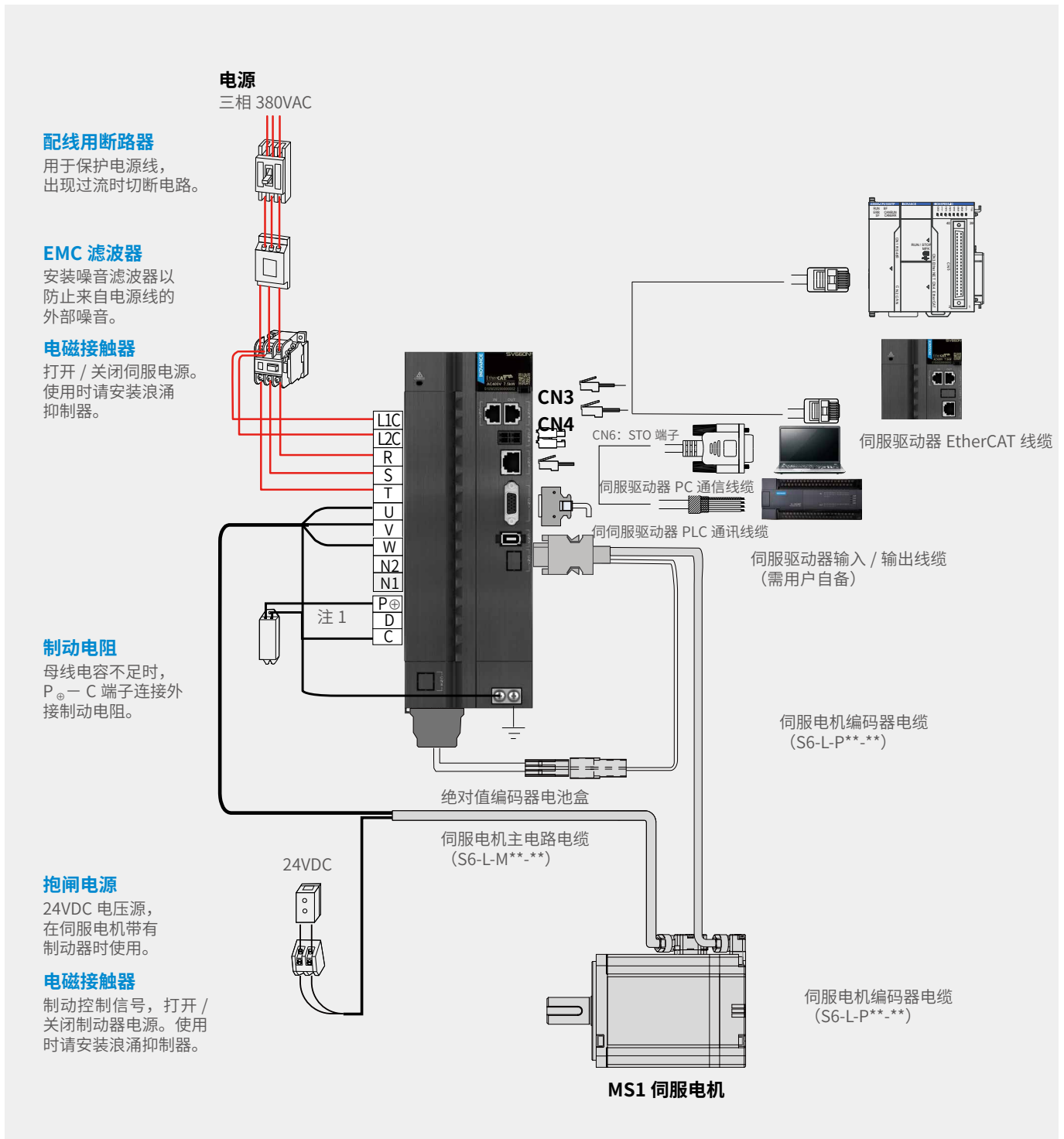


注 1: 外接制动电阻时，请拆下伺服驱动器 P \oplus - D 端子间短接线后再进行连接。

注 2: 本图例为三相 220V 驱动器图例。

SV660N 配线及端口定义

SV660N 伺服驱动器与外围设备连接 (SIZE-E)

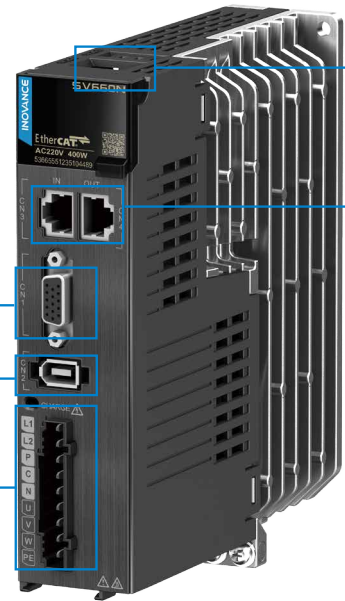


注 1: 外接制动电阻时，请拆下伺服驱动器 P_⊕-D 端子间短接线后再进行连接。

注 2: 本图例为三相 380V 驱动器图例。

注 3: 如需外接直流电抗器，请在 N1 N2 之间接入（默认 N1, N2 短接）。

SV660N 伺服驱动器端口定义



CN1 控制端子定义

信号名	默认功能	针脚号	端子功能
DI1	P-OT	10	正向超程开关
DI2	N-OT	9	反向超程开关
DI3	HomeSwitch	8	原点开关
DI4	TouchProbe2	7	探针 2
DI5	TouchProbe1	11	探针 1
通用	+24V	15	内部 24V 电源, 电压范围 +20~28V, 最大输出电流 200mA
	COM-	14	
	COM+	13	DI 输入端子公共端
DO1+	S-RDY+	1	伺服准备好
DO1-	S-RDY-	6	
DO2+	ALM+	3	故障输出
DO2-	ALM-	2	
DO3+	BK+	5	抱闸
DO3-	BK-	4	

CN2 编码器端子定义

针脚号	信号名称	
	23bit 总线式	23bit 绝对值
1	+5V	+5V
2	0V	0V
3	-	-
4	-	-
5	PS+	PS+
6	PS-	PS-
壳体	PE	PE

主回路端子定义 (SIZE A/SIZE B)

端子记号	端子名称
L1、L2 (L1、L2、L3)	主回路电源输入端子
P _⊕ 、N _⊖	伺服母线端子
P _⊕ 、C (P _⊕ 、D、C)	外接制动电阻连接端子
U、V、W	伺服电机连接端子
PE	接地端子

注: 其中括号中的数值为 SIZEB 的主回路定义。

主回路端子定义 (SIZE C/SIZE D/SIZE E)

端子记号	端子名称
L1C、L2C	控制回路电源输入端子
R、S、T	主回路电源输入端子
P _⊕ 、N _⊖	伺服母线端子 (SIZEC/SIZED)
P _⊕ 、D、C	外接制动电阻连接端子
U、V、W	伺服电机连接端子
PE	接地端子 (SIZEC/SIZED)
N2、N1	外接电抗器连接端子 (SIZE E)

CN3、CN4 EtherCAT 通讯端子

A		B	
针脚号	信号名称	针脚号	信号名称
1	TD+	1	TD+
2	TD-	2	TD-
3	RD+	3	RD+
4	-	4	-
5	-	5	-
6	RD-	6	RD-
7	-	7	-
8	-	8	-

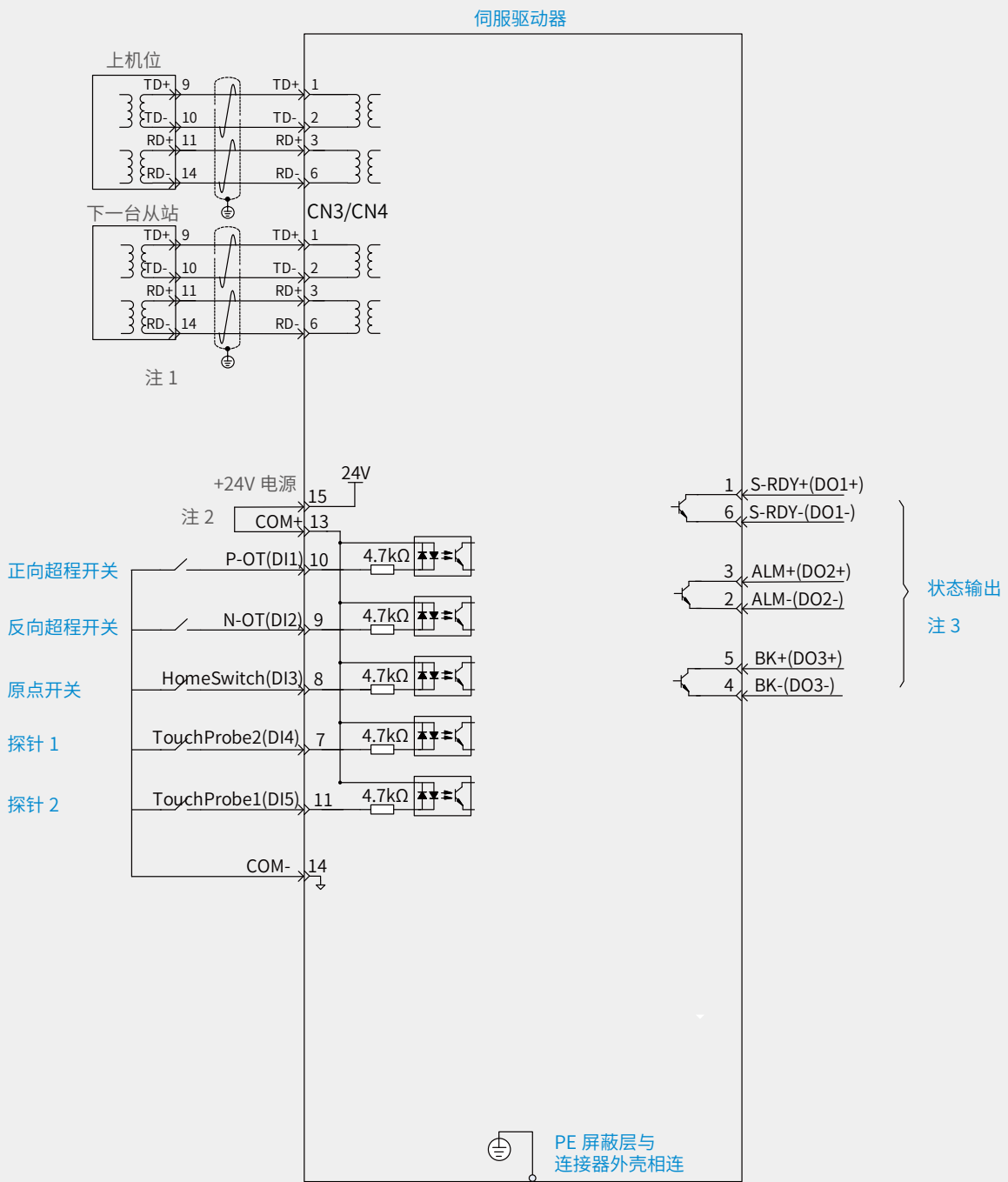
CN5 RS232 通讯端子

针脚号	信号名称
6	RS232-TXD
7	RS232-RXD
8	GND
壳体	PE(屏蔽网层)

CN6 STO 端子

针脚号	信号名称
1	COM
2	24V
3	STO1
4	STO2

SV660N 控制模式配线图



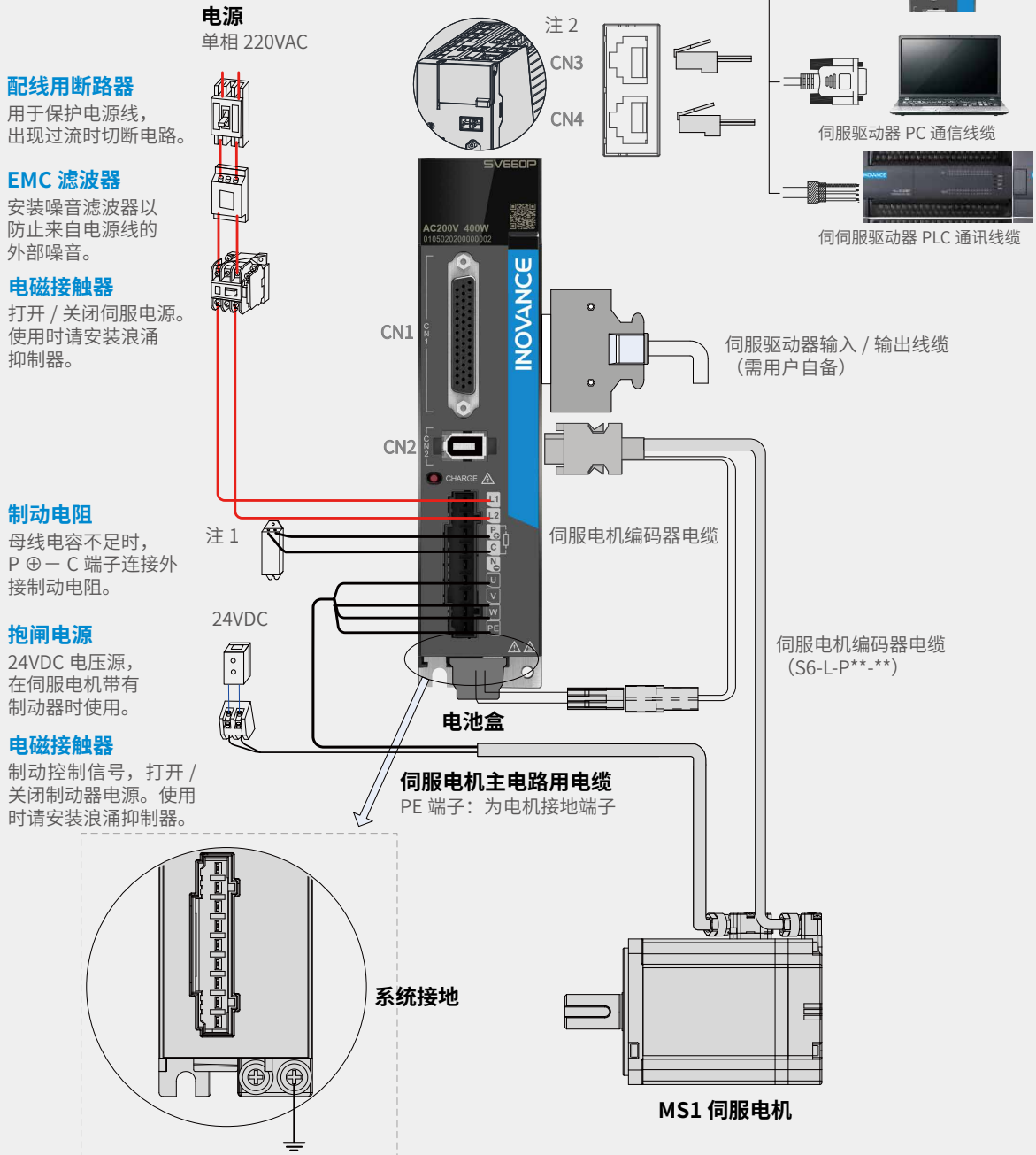
注 1: 网络接口请选用超五类双屏蔽线缆，直连和交叉的以太网线缆均可。

注 2: 内部 +24V 电源电压范围 20~28V，最大工作电流 200mA。

注 3: DO 输出电源用户自备，电源范围 5V~24V。DO 端口最大允许电压 30VDC，最大允许电流 50mA。

SV660P/A/C 配线及端口定义

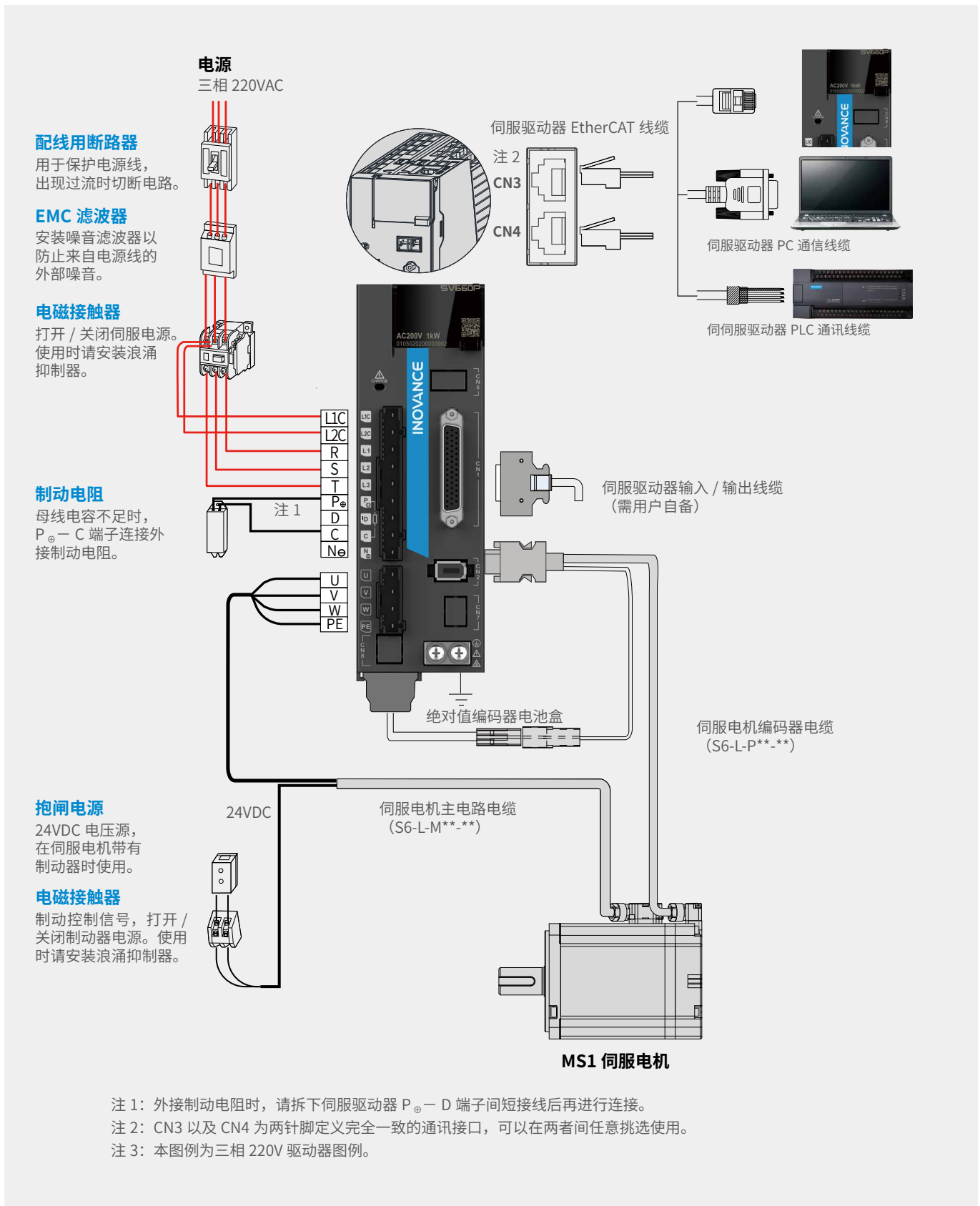
SV660P/A/C 伺服驱动器与外围设备连接 (SIZE-A/B)



注 1: 外接制动电阻时，需要将其接于 P ⊕、C 之间。
注 2: CN3 以及 CN4 为两针脚定义完全一致的通信接口，可以在两者间任意挑选使用。

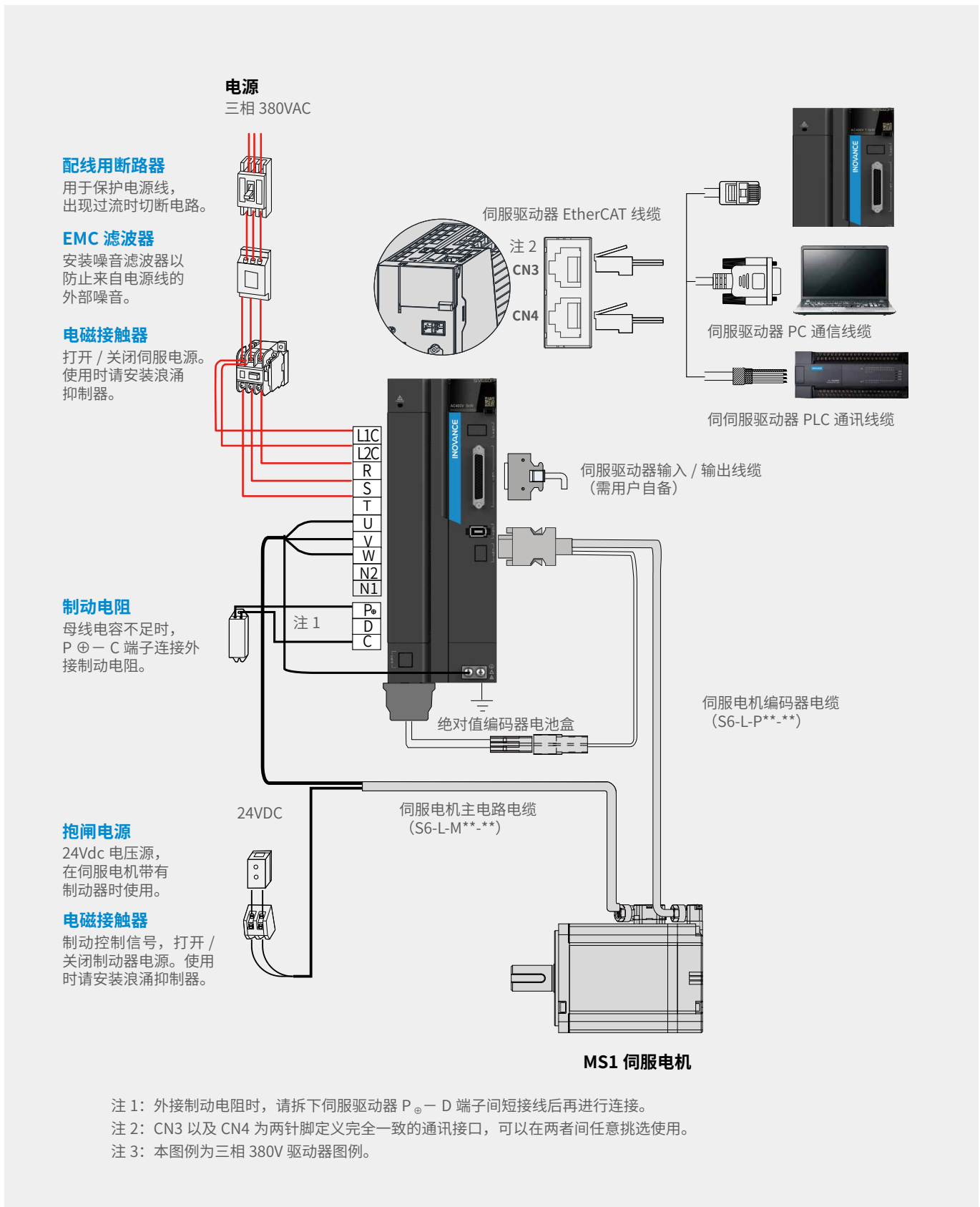
SV660P 配线及端口定义

SV660P/A/C 伺服驱动器与外围设备连接 (SIZE-C/D)



SV660P 配线及端口定义

SV660P/A/C 伺服驱动器与外围设备连接 (SIZE-E)



SV660P/A/C 伺服驱动器端口定义

CN1 控制端子定义

信号名	默认功能	针脚号	端子功能
DI1	P - OT	9	正向超程开关
DI2	N - OT	10	反向超程开关
DI3	INHIBIT	34	位置指令禁止
DI4	ALM-RST	8	报警复位信号 (沿有效功能)
DI5	S-ON	33	伺服使能
DI8	Home Switch	30	原点开关信号
DI9	保留	12	-
	+24V	17	内部 24V 电源, 电压范围 +20~28V, 最大输出电流 200mA
	COM-	14	
	COM+	11	
DO1+	S-RDY+	7	伺服准备好
DO1-	S-RDY-	6	
DO2+	COIN+	5	定位完成
DO2-	COIN-	4	
DO3+	BK+	3	抱闸输出
DO3-	BK-	2	
DO4+	ALM+	1	故障输出
DO4-	ALM-	26	
DO5+	Home Attain+	28	原点回零完成
DO5-	Home Attain-	27	

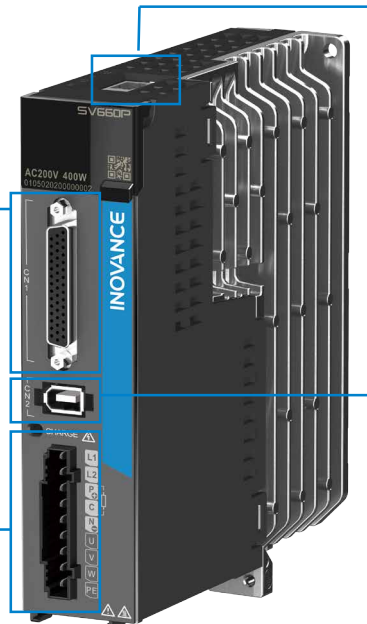
信号名	针脚号	端子功能	
PULS+	41	低速脉冲指令方式: 差分驱动输入 集电极开路	输入脉冲形态: 方向 + 脉冲 A、B 相正交脉冲 CW/CCW 脉冲
PULS-	43		
SIGN+	37		
SIGN-	39	高速输入脉冲指令	
HPULS+	38	高速位置指令符号	
HPULS-	36		
HSIGN+	42	指令脉冲的外加电源输入接口	
HSIGN-	40		
PULLHI	35	信号地	
GND	29	信号地	

备注: 高速脉冲 / 位置和低速脉冲 / 位置不可同时使用。

主回路端子定义 (SIZE A/SIZE B)

端子记号	端子名称
L1、L2 (L1、L2、L3)	主回路电源输入端子
P _⊕ 、N _⊖	伺服母线端子
P _⊕ 、C (P _⊕ 、D、C)	外接制动电阻连接端子
U、V、W	伺服电机连接端子
PE	接地端子

注: 其中括号中的数值为 SIZEB 的主回路定义。



主回路端子定义 (SIZE C/SIZE D/SIZE E)

端子记号	端子名称
L1C、L2C	控制回路电源输入端子
R、S、T	主回路电源输入端子
P _⊕ 、N _⊖	伺服母线端子 (SIZEC/SIZED)
P _⊕ 、D、C	外接制动电阻连接端子
U、V、W	伺服电机连接端子
PE	接地端子 (SIZEC/SIZED)
N2、N1	外接电抗器连接端子 (SIZE E)

CN3、CN4 EtherCAT 通讯端子

针脚号	A		B	
	信号名称	针脚号	信号名称	针脚号
8	GND	8	GND	
1	CANH	1	CANH	
2	CANL	2	CANL	
3	CANGND	3	CANGND	
4	RS485+	4	RS485+	
5	RS485-	5	RS485-	
6	RS232-TXD	6	RS232-TXD	
7	RS232-RXD	7	RS232-RXD	
壳体	PE (屏蔽网层)	壳体	PE (屏蔽网层)	

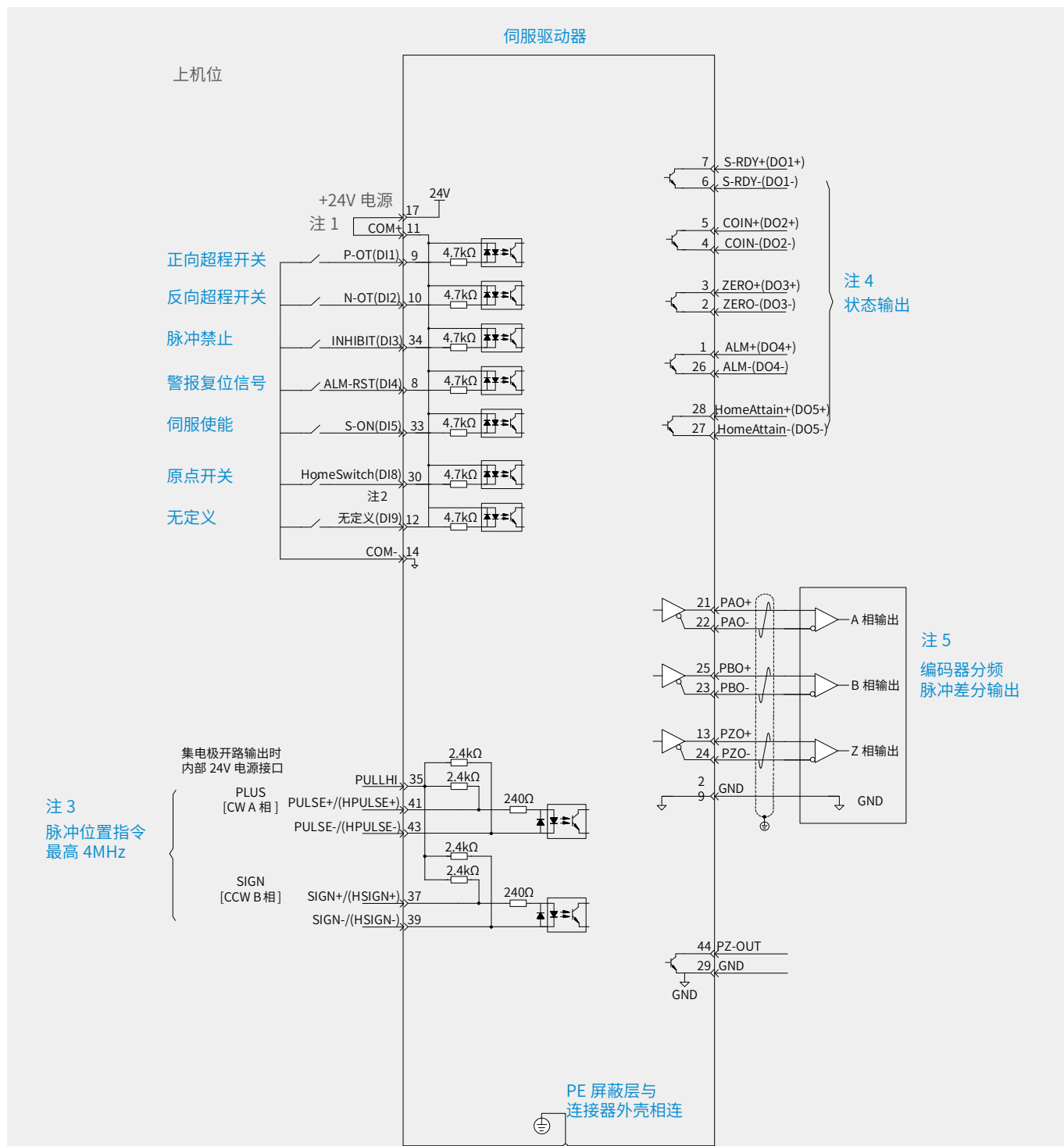
备注: SV660A 及 SV660C 才具备 CAN 信号端口。

CN2 编码器端子定义

针脚号	信号名称	
	23bit 总线式	23bit 绝对值
1	+5V	+5V
2	0V	0V
3	-	-
4	-	-
5	PS+	PS+
6	PS-	PS-
壳体	PE	PE

控制模式配线图

位置模式配线图



注 1: 内部 +24V 电源电压范围 20~28V, 最大工作电流 200mA。

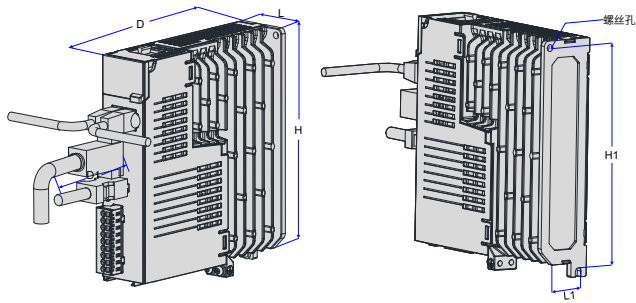
注 2: DI8 和 DI9 为高速 DI, 请根据功能选择使用。

注 3: 脉冲口接线请选用双绞屏蔽线, 屏蔽层必须两端接 PE, GND 与上位机信号地可靠连接。

注 4: DO 输出电源用户自备, 电源范围 5V~24V。DO 端口最大允许电压 30VDC, 最大允许电 50mA。

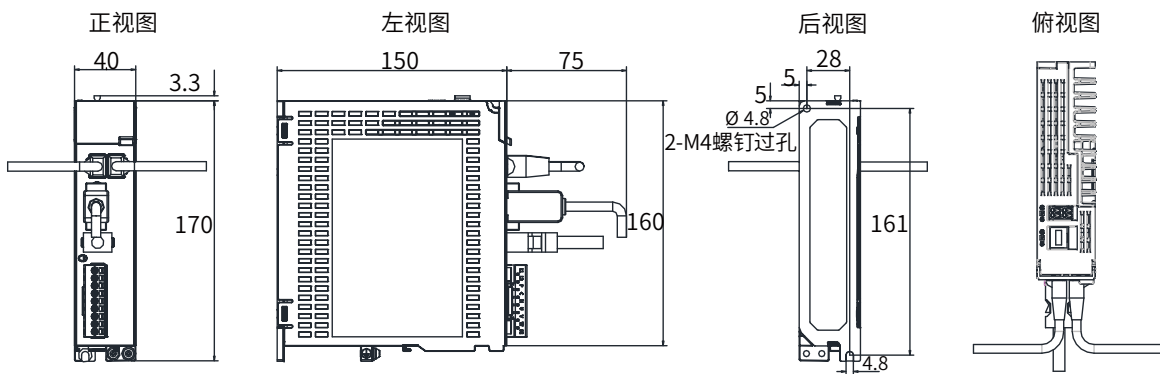
注 5: 编码器分频输出线缆请选用双绞屏蔽线, 屏蔽层必须两端接 PE, GND 与上位机信号地可靠连接。

SV660N 系列驱动器安装尺寸



结构	L (mm)	H (mm)	D (mm)	L1 (mm)	H1 (mm)	D1 (mm)	螺丝孔	锁紧扭矩 (Nm)	重量 (kg)
SIZE A	40	170	150	28	161	75	2-M4	0.6~1.2	0.8
SIZE B	50	170	173	37	161	75	2-M4	0.6~1.2	1.0
SIZE C	55±1	170	173±1	44	160	75	2-M4	0.6~1.2	1.3
SIZE D	80±1	170	183	71	160	75	3-M4	0.6~1.2	1.8
SIZE E	90	250	230	78	240.5	75	4-M4	0.6~1.2	3.6

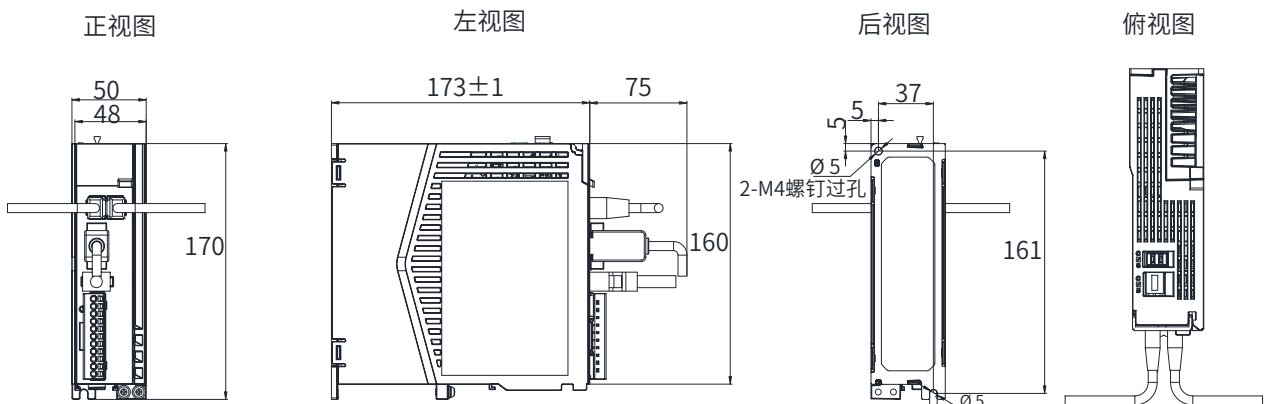
SIZE A 驱动器外形尺寸图



单位: mm

固定螺钉: 2-M4; 建议锁紧扭矩: 1.2N.M

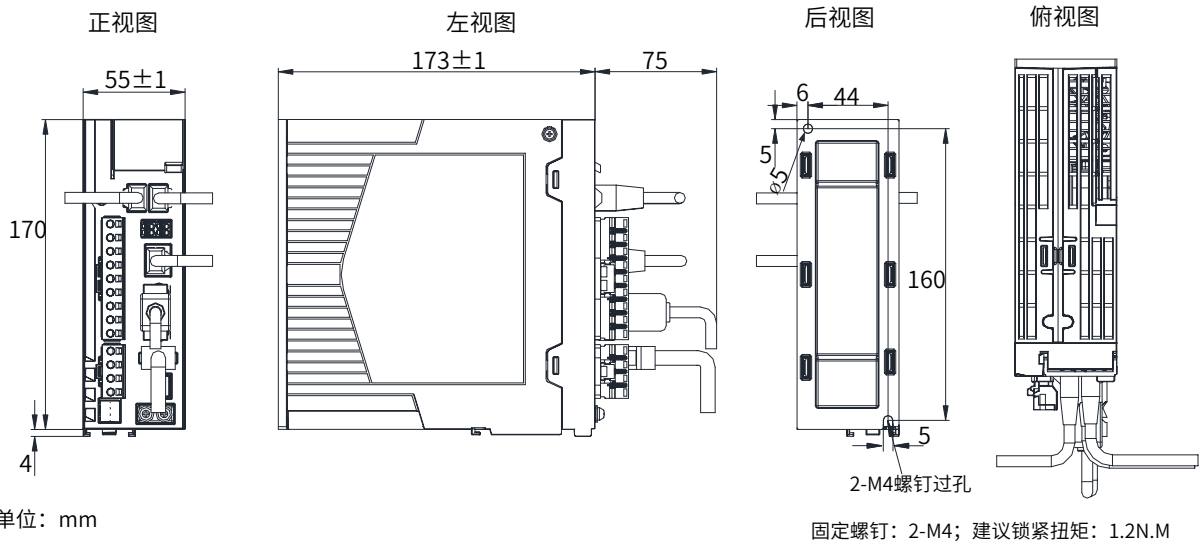
SIZE B 驱动器外形尺寸图



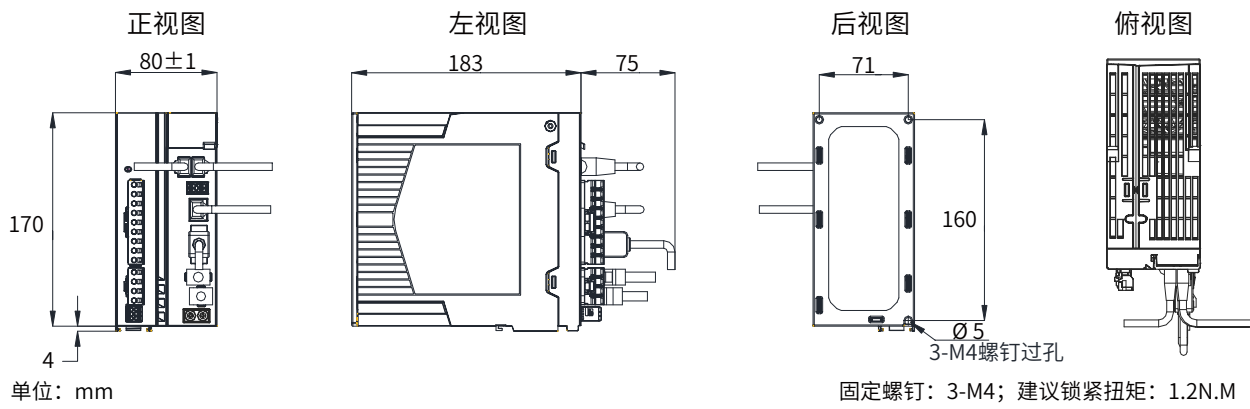
单位: mm

固定螺钉: 2-M4; 建议锁紧扭矩: 1.2N.M

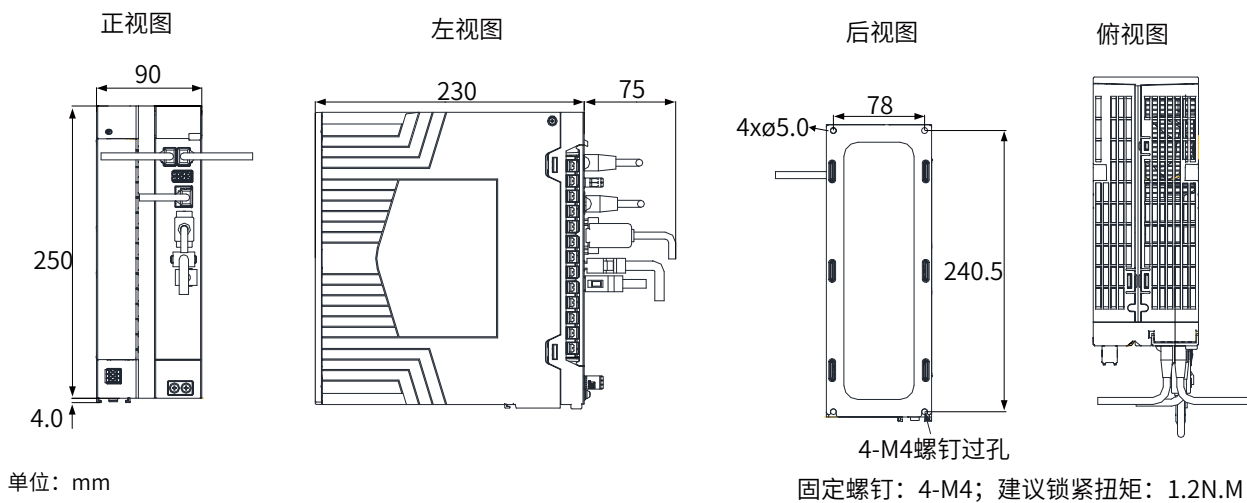
SIZE C 驱动器外形尺寸图



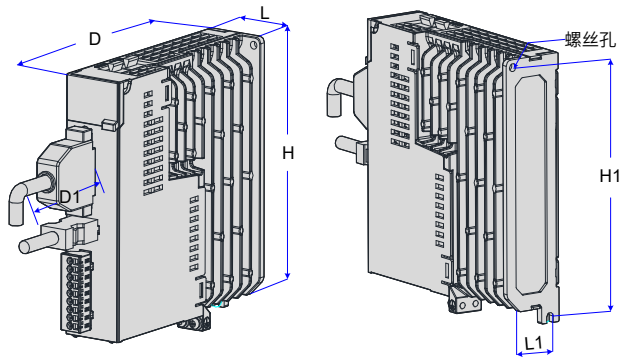
SIZE D 驱动器外形尺寸图



SIZE E 驱动器外形尺寸图

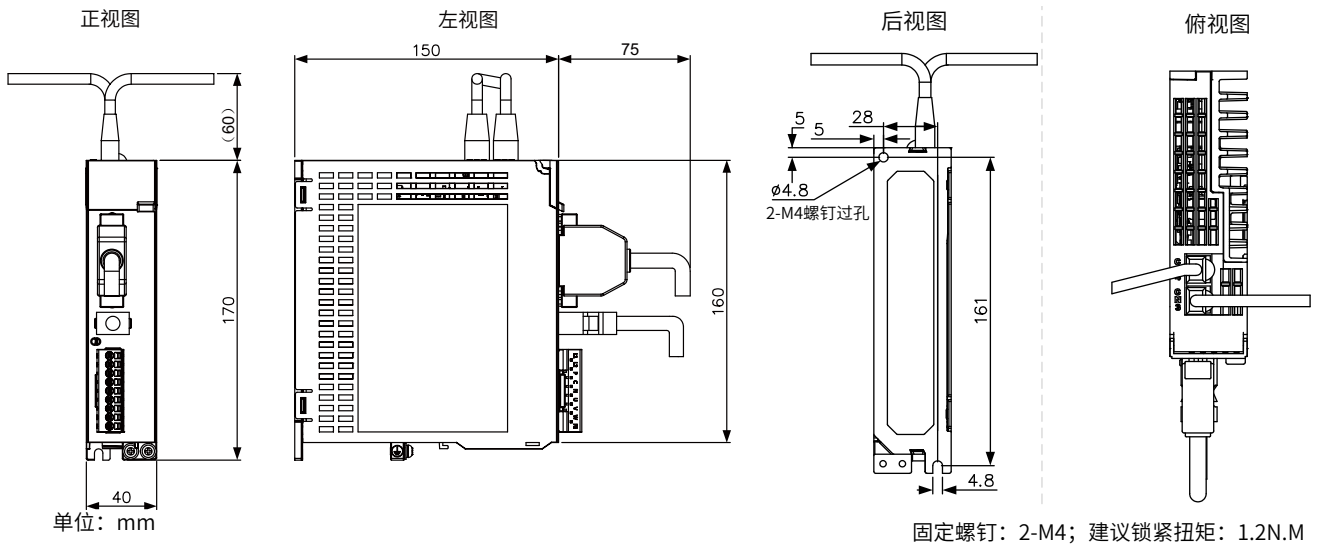


SV660P/A/C 系列驱动器安装尺寸

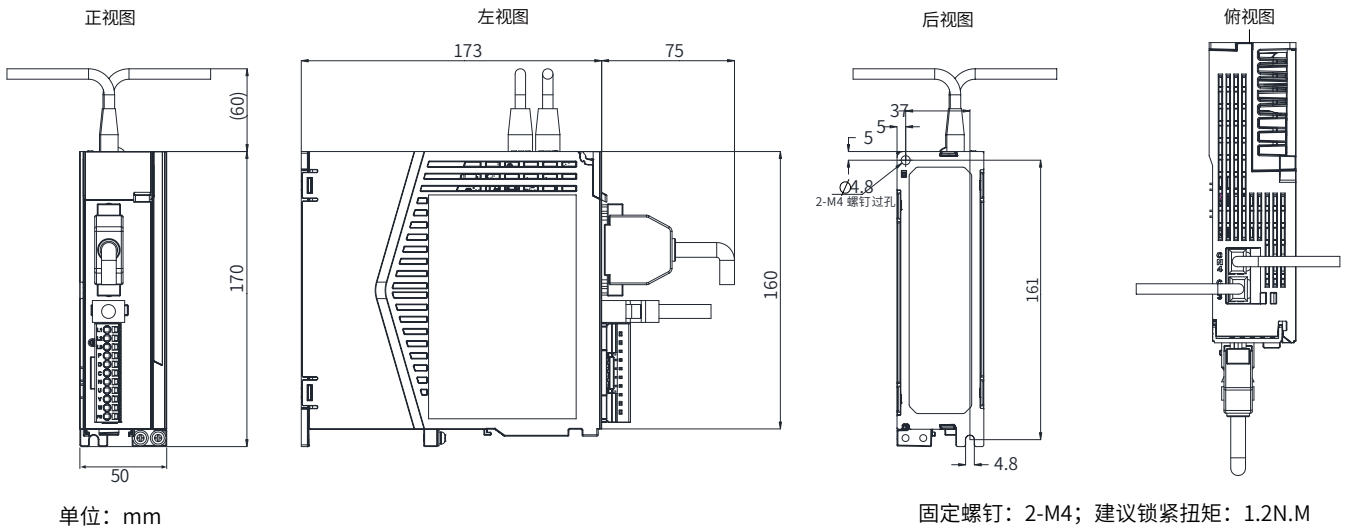


结构	L (mm)	H (mm)	D (mm)	L1 (mm)	H1 (mm)	D1 (mm)	螺丝孔	锁紧扭矩 (Nm)	重量 (kg)
SIZE A	40	170	150	28	161	75	2-M4	0.6~1.2	0.8
SIZE B	50	170	173	37	161	75	2-M4	0.6~1.2	1.0
SIZE C	55±1	170	173±1	44	160	75	2-M4	0.6~1.2	1.3
SIZE D	80±1	170	183	71	160	75	3-M4	0.6~1.2	1.8
SIZE E	90	250	230	78	240.5	75	4-M4	0.6~1.2	3.6

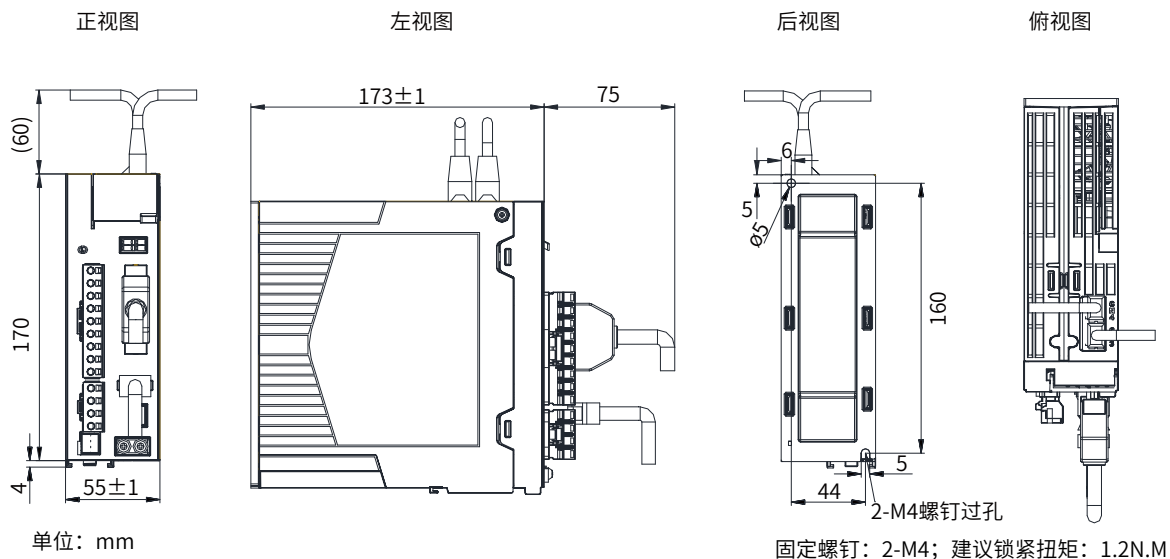
SIZE A 驱动器外形尺寸图



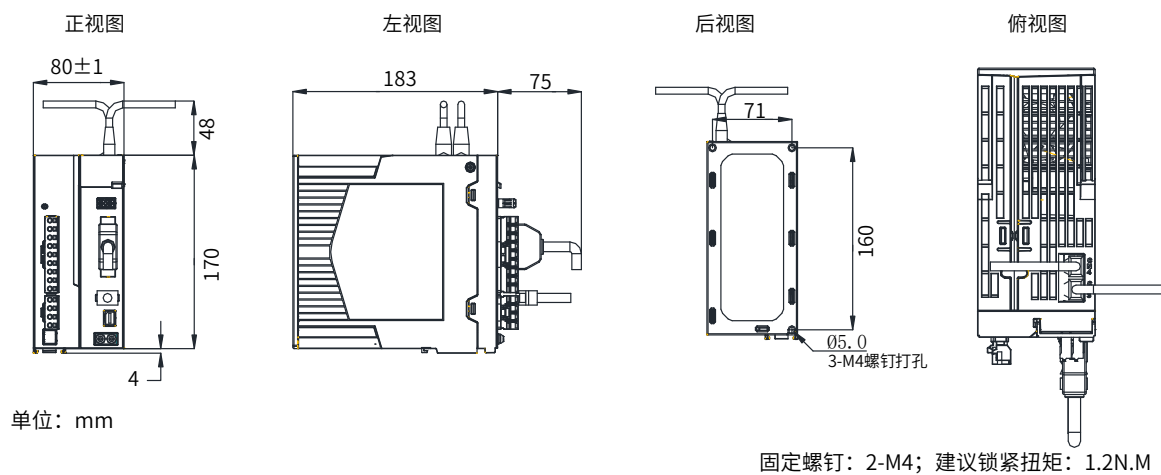
SIZE B 驱动器外形尺寸图



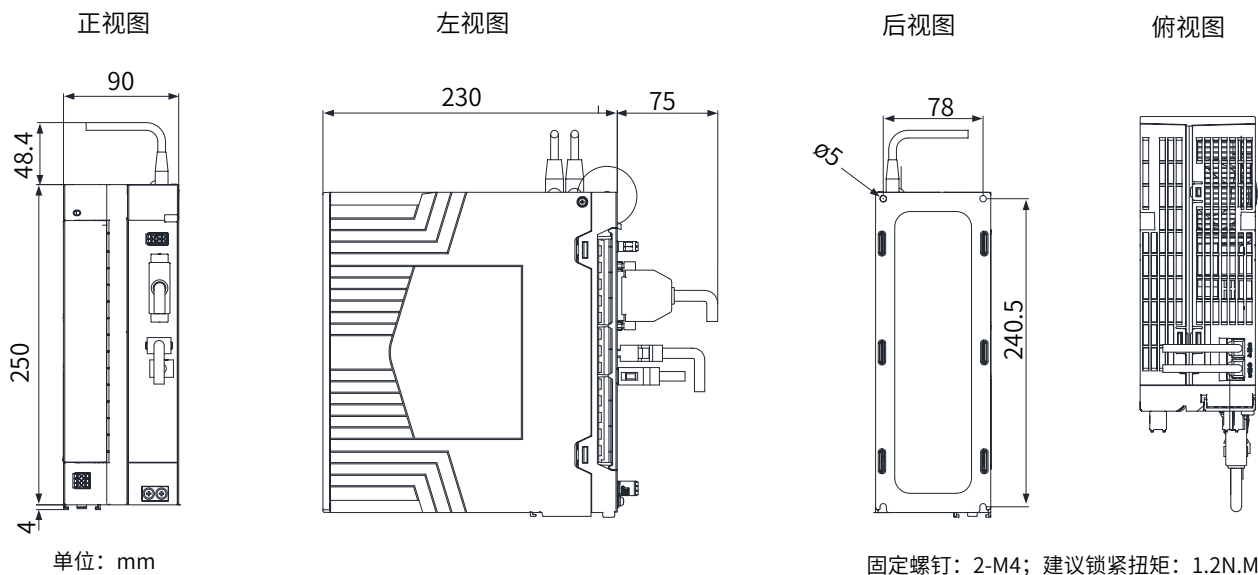
SIZE C 驱动器外形尺寸图



SIZE D 驱动器外形尺寸图



SIZE E 驱动器外形尺寸图



伺服 MS1 电机规格

电机规格 - 自然冷

型号	额定输出 (kW) ^[1]	额定转矩 (N·m)	瞬时最大转矩 (N·m)	额定电流 (Arms)	瞬时最大电 流 (Arms)	额定转速 (rpm)	最高转速 (rpm)	转矩参数 (N·m/Arms)	转子转动惯量 (10 ⁻⁴ kg·m ²)	电压 (V)
MS1H1(Vn=3000rpm, Vmax=6000rpm) 系列额定值规格										
MS1H1-05B30CB-A330Z(-S)	0.05	0.16	0.56	1.3	4.7	3000	6000	0.15	0.026 (0.028)	220
MS1H1-05B30CB-A332Z(-S)										
MS1H1-10B30CB-A330Z(-S)	0.1	0.32	1.12	1.3	4.7			0.26	0.041 (0.043)	
MS1H1-10B30CB-A332Z(-S)										
MS1H1-20B30CB-A331Z(-S)	0.2	0.64	2.24	1.5	5.8			0.46	0.207 (0.220)	
MS1H1-20B30CB-A334Z(-S)										
MS1H1-40B30CB-A331Z(-S)	0.4	1.27	4.46	2.8	10.1			0.53	0.376 (0.390)	
MS1H1-40B30CB-A334Z(-S)										
MS1H1-55B30CB-A331Z(-S)	0.55	1.75	6.13	3.8	15.0			0.49	1.06	
MS1H1-75B30CB-A331Z(-S)	0.75	2.39	8.36	4.8	16.9			0.58	1.38 (1.43)	
MS1H1-75B30CB-A334Z(-S)										
MS1H1-10C30CB-A331Z(-S)	1.0	3.18	11.1	7.6	28.0	0.46	1.75			
MS1H2(Vn=3000rpm, Vmax=6000/5000rpm) 系列额定值规格										
MS1H2-10C30CB-A331Z	1.0	3.18	9.54	7.5	23.00	3000	6000	0.47	1.87 (3.12)	220
MS1H2-10C30CB-A334Z										
MS1H2-15C30CB-A331Z	1.5	4.90	14.7	10.8	32.00		5000	0.54	2.46 (3.71)	
MS1H2-15C30CB-A334Z										
MS1H2-10C30CD-A331Z	1.0	3.18	9.54	3.65	11.00		6000	0.89	1.87 (3.12)	380
MS1H2-10C30CD-A334Z										
MS1H2-15C30CD-A331Z	1.5	4.90	14.7	4.50	14.00		5000	1.07	2.46 (3.71)	
MS1H2-15C30CD-A334Z										
MS1H2-20C30CD-A331Z	2.0	6.36	19.1	5.89	20.00			1.19	3.06 (4.31)	
MS1H2-20C30CD-A334Z(-S4)*										
MS1H2-25C30CD-A331Z	2.5	7.96	23.9	7.56	25.00			1.2	3.65 (4.90)	
MS1H2-25C30CD-A334Z(-S4)*										
MS1H2-30C30CD-A331Z	3.0	9.8	29.4	10.00	30.00	5000	1.2	7.72 (10.22)		
MS1H2-30C30CD-A334Z(-S4)*										
MS1H2-40C30CD-A331Z	4.0	12.6	37.8	13.60	40.80		1.12	12.1 (14.6)		
MS1H2-40C30CD-A334Z(-S4)*										
MS1H2-50C30CD-A331Z	5.0	15.8	47.6	16.00	48.00		1.29	15.4 (17.9)		
MS1H2-50C30CD-A334Z(-S4)*										

伺服 MS1 电机规格

电机规格 - 自然冷

型号	额定输出 (kW) ^[1]	额定转矩 (N·m)	瞬时最大转矩 (N·m)	额定电流 (Arms)	瞬时最大电 流 (Arms)	额定转速 (rpm)	最高转速 (rpm)	转矩参数 (N·m/Arms)	转子转动惯量 (10 ⁻⁴ kg·m ²)	电压 (V)
MS1H3(Vn=1500rpm, Vmax=3000) 系列额定值规格										
MS1H3-85B15CB-A331Z	0.85	5.39	13.5	6.60	16.50	1500	3000	0.95	13.3 (14)	220
MS1H3-85B15CB-A334Z										
MS1H3-13C15CB-A331Z	1.3	8.34	20.85	10.00	25.00			0.95	17.8 (18.5)	
MS1H3-13C15CB-A334Z										
MS1H3-85B15CD-A331Z	0.85	5.39	13.5	3.30	8.25			1.87	13.3 (14)	380
MS1H3-85B15CD-A334Z										
MS1H3-13C15CD-A331Z	1.3	8.34	20.85	5.00	12.50			1.87	17.8 (18.5)	
MS1H3-13C15CD-A334Z										
MS1H3-18C15CD-A331Z	1.8	11.5	28.75	6.60	16.50	1.87	25 (25.7)	380		
MS1H3-18C15CD-A334Z										
MS1H3-29C15CD-A331Z	2.9	18.6	46.5	11.90	29.75	1.82	55 (57.2)			
MS1H3-29C15CD-A334Z										
MS1H3-44C15CD-A331Z	4.4	28.4	71.1	16.50	40.50	1.90	88.9 (90.8)			
MS1H3-44C15CD-A334Z										
MS1H3-55C15CD-A331Z	5.5	35.0	87.6	20.85	52.00	1.74	107 (109.5)			
MS1H3-55C15CD-A334Z										
MS1H3-75C15CD-A331Z	7.5	48.0	119	25.70	65.00	1.99	141 (143.1)			
MS1H3-75C15CD-A334Z										
MS1H4(Vn=3000rpm, Vmax=6000rpm) 系列额定值规格										
MS1H4-40B30CB-A331Z(-S)	0.4	1.27	4.46	2.80	10.10	3000	6000	0.53	0.657 (0.667)	220
MS1H4-40B30CB-A334Z(-S)										
MS1H4-75B30CB-A331Z(-S)	0.75	2.39	8.36	4.80	16.9			0.58	2 (2.012)	
MS1H4-75B30CB-A334Z(-S)										

注：1、40 机座标配不带油封，其余型号标配带油封；

2、带油封电机降额 10% 使用；

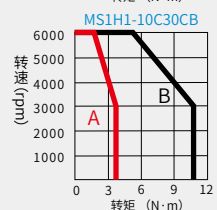
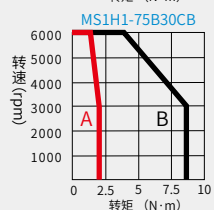
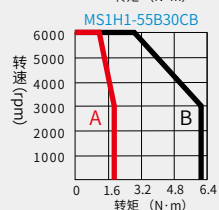
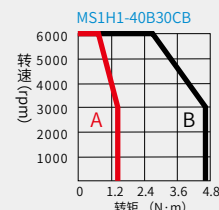
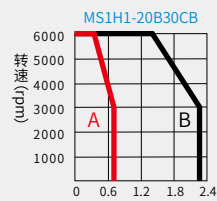
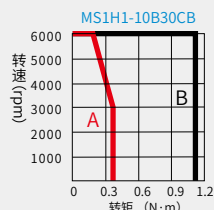
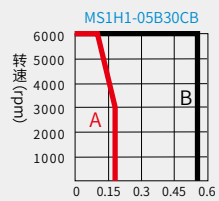
3、() 内为抱闸电机的参数。注：负载惯量 / 电机转动惯量比值超过 10 倍，请咨询当地汇川技术人员；

4、(-S4)* 是指电机工作在 S4 工作制，且在 S4 工作制下，电机的负载率不超过 70%。

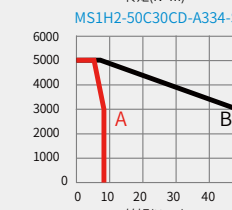
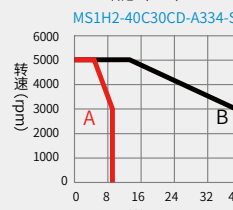
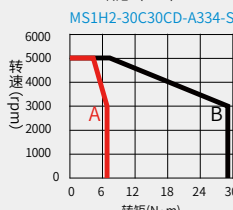
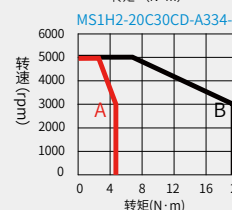
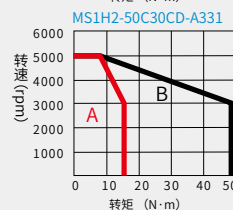
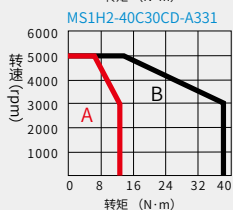
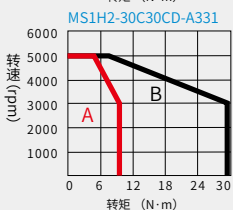
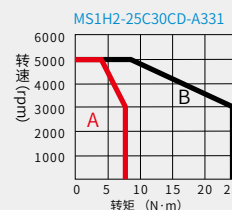
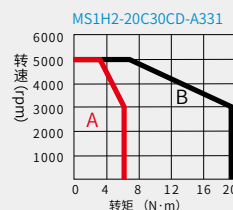
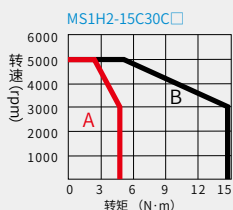
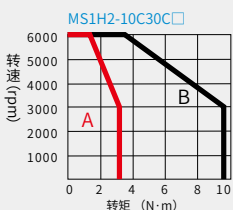
伺服电机产品概述

伺服电机转矩—转速特性

MS1H1
低惯量
小容量



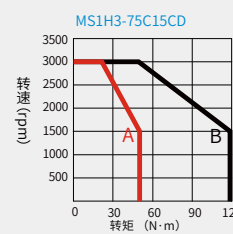
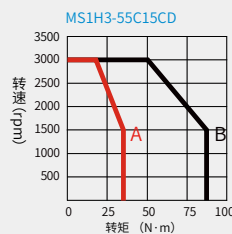
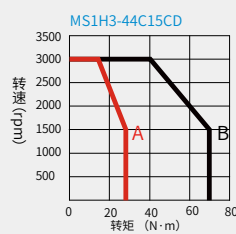
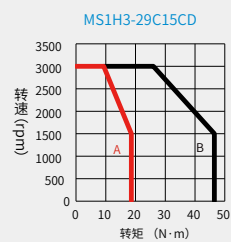
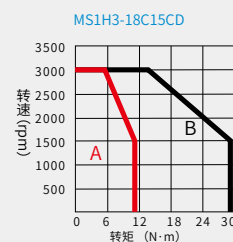
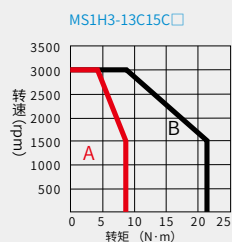
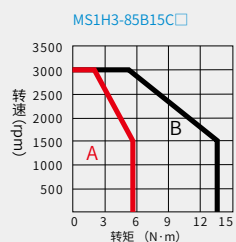
MS1H2
低惯量
中容量



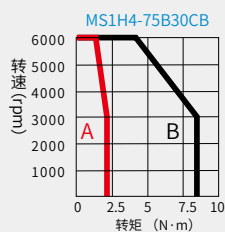
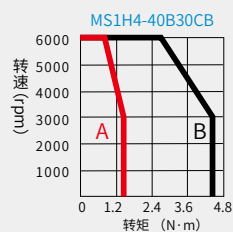
伺服电机产品概述

伺服电机转矩—转速特性

MS1H3
低惯量
小容量



MS1H4
低惯量
中容量



备注：A（连续工作区域） B（短时间工作区域）

伺服驱动器配线

SV660 伺服驱动器与外围设备连接

40,60,80 法兰电机侧端子定义(端子型)



动力侧线缆 6PIN 接插件		电机侧编码器 7PIN 接插件		驱动器侧 6PIN 公头	
				(左: 对接面, 右: 焊接面)	
针脚号	信号名称	针脚号	信号名称	针脚号	信号名称
1	PE	1	PS+	1	+5V
2	W	2	PS-	2	0V
3	V	3	DC+	5	PS+
4	U	4	DC-	6	PS-
5	抱闸 (无正负)	5	+5V	外壳	PE
6		6	0V		
		7	PE		

注: 暂不提供端子式电机接插件单独销售

40,60,80 法兰电机侧端子定义(导线型)



动力侧线缆 6PIN 接插件		电机侧编码器 9PIN 接插件		驱动器侧 6PIN 公头	
		此端视入		(左: 对接面, 右: 焊接面)	
针脚号	信号名称	针脚号	信号名称	针脚号	信号名称
1	U	1	电池 +	1	+5V
2	V	4	电池 -	2	0V
4	W	3	PS+	5	PS+
5	PE	6	PS-	6	PS-
3	抱闸 (无正负)	9	+5V	外壳	PE
6		8	GND		
		7	屏蔽		

伺服驱动器配线

SV660 伺服驱动器与外围设备连接

100、130 法兰电机侧端子定义



130 法兰动力侧线缆 20 - 18 航插			130 法兰编码器线缆 20 - 29 航插		
(MIL-DTL-5015 系列 3108E20-18S) 军规航插			(MIL-DTL-5015 系列 3108E20-29S) 军规航插		
端子定义			针脚号	信号名称	
针脚号	针脚号	颜色		23bit 总线式	23bit 绝对值
B	U	蓝	A	PS+	PS+
I	V	黑	B	PS-	PS-
F	W	红	C	-	-
G	PE	黄 / 绿	D	-	-
C	抱闸 (无正负)	红	E	-	电池+
E		黑	F	-	电池-
			G	+5V	+5V
			H	GND	GND
			J	屏蔽	屏蔽

180 法兰电机侧端子定义

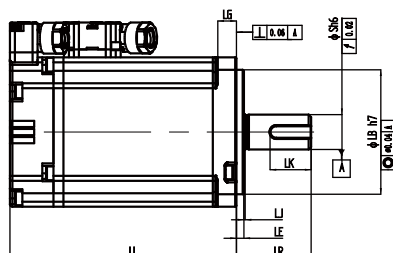
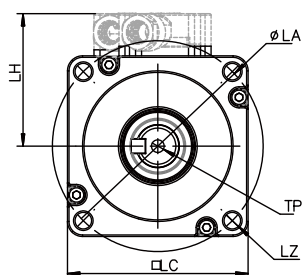


180 法兰动力侧线缆 20 - 18 航插			180 法兰编码器线缆 20 - 29 航插		
(MIL-DTL-5015 系列 3108E20-22S) 军规航插			(MIL-DTL-5015 系列 3108E20-29S) 军规航插		
端子定义			针脚号	信号名称	
针脚号	针脚号	颜色		23bit 总线式	23bit 绝对值
B	U	蓝	A	PS+	PS+
I	V	黑	B	PS-	PS-
F	W	红	C	-	-
G	PE	黄 / 绿	D	-	-
C	抱闸 (无正负)	红	E	-	电池+
E		黑	F	-	电池-
			G	+5V	+5V
			H	GND	GND
			J	屏蔽	屏蔽

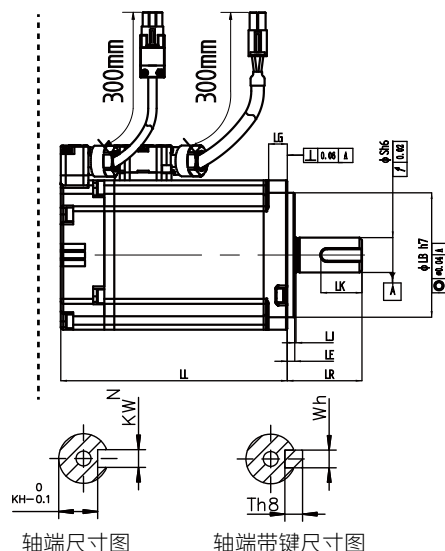
伺服电机产品概述

伺服电机外形及安装尺寸

MS1H1 (Vn=3000rpm, Vmax=6000rpm) 系列外形尺寸图 (单位: mm)



同时存在端子式和甩线式电机



轴端尺寸图

轴端带键尺寸图

电机型号	LC (mm)	LL (mm)	LR (mm)	LA (mm)	LZ (mm)	LH (mm)	LG (mm)	LE (mm)	LJ (mm)
MS1H1-05B30CB-A330Z(-S)	40	65	25±0.5	46	2-φ4.5	34	5	2.5±0.5	0.5±0.35
MS1H1-05B30CB-A332Z(-S)		(96)							
MS1H1-10B30CB-A330Z(-S)	40	77.5	25±0.5	46	2-φ4.5	34	5	2.5±0.5	0.5±0.35
MS1H1-10B30CB-A332Z(-S)		(109)							
MS1H1-20B30CB-A331Z(-S)	60	72.5	30±0.5	70	4-φ5.5	44	7.5	3±0.5	0.5±0.35
MS1H1-20B30CB-A334Z(-S)		(100)							
MS1H1-40B30CB-A331Z(-S)	60	91	30±0.5	70	4-φ5.5	44	7.5	3±0.5	0.5±0.35
MS1H1-40B30CB-A334Z(-S)		(119)							
MS1H1-55B30CB-A331Z(-S)	80	96.2	35±0.5	90	4-φ7	54	7.7	3±0.5	0.5±0.35
MS1H1-75B30CB-A331Z(-S)	80	107	35±0.5	90	4-φ7	54	7.7	3±0.5	0.5±0.35
MS1H1-75B30CB-A334Z(-S)		(140)							
MS1H1-10C30CB-A331Z(-S)	80	118.2	35±0.5	90	4-φ7	54	7.7	3±0.5	0.5±0.35
电机型号	S (mm)	LB (mm)	TP (mm)	LK (mm)	KH (mm)	KW (mm)	W (mm)	T (mm)	重量 (kg)
MS1H1-05B30CB-A330Z(-S)	8	30	M3×6	15.5	6.2	3	3	3	0.39
MS1H1-05B30CB-A332Z(-S)									
MS1H1-10B30CB-A330Z(-S)	8	30	M3×6	15.5	6.2	3	3	3	0.45
MS1H1-10B30CB-A332Z(-S)									
MS1H1-20B30CB-A331Z(-S)	14	50	M5×8	16.5	11	5	5	5	0.78
MS1H1-20B30CB-A334Z(-S)									
MS1H1-40B30CB-A331Z(-S)	14	50	M5×8	16.5	11	5	5	5	1.11
MS1H1-40B30CB-A334Z(-S)									
MS1H1-55B30CB-A331Z(-S)	19	70	M6×20	25	15.5	6	6	6	1.85
MS1H1-75B30CB-A331Z(-S)	19	70	M6×20	25	15.5	6	6	6	2.18
MS1H1-75B30CB-A334Z(-S)									
MS1H1-10C30CB-A331Z(-S)	19	70	M6×20	25	15.5	6	6	6	2.55

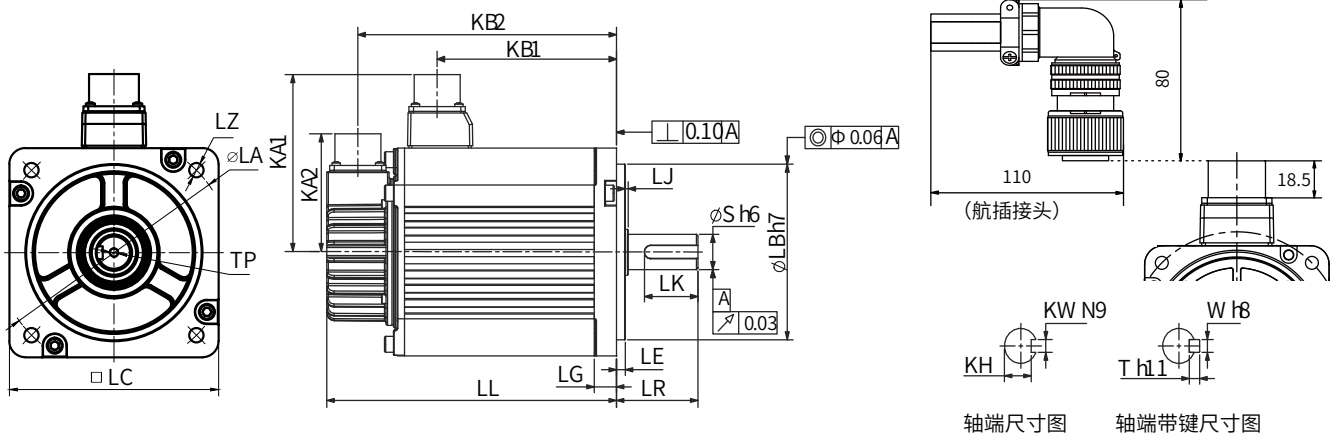
注: () 内数据为带保持制动器的伺服电机的值。

-S 电机尺寸图详询汇川技术人员。

伺服电机产品概述

伺服电机外形及安装尺寸

MS1H2 (Vn=3000rpm, Vmax=6000/5000rpm) 系列外形尺寸图 (单位: mm)



电机型号	LC (mm)	LL (mm)	LR (mm)	LA (mm)	LZ (mm)	KA1 (mm)	KB1 (mm)	KA2 (mm)	KB2 (mm)	LG (mm)	LE (mm)	LJ (mm)	LB (mm)
MS1H2-10C30CB(D)-A331Z	100	164	45±1	115	4-φ7	88	94.5	74	143.5	10	5±0.3	2.5±0.75	95
MS1H2-10C30CB(D)-A334Z		(213.5)					(101)		(192.5)				
MS1H2-15C30CB(D)-A331Z	100	189	45±1	115	4-φ7	88	119.5	74	168.5	10	5±0.3	2.5±0.75	95
MS1H2-15C30CB(D)-A334Z		(239)					(128)		(219.5)				
MS1H2-20C30CD-A331Z	100	214	45±1	115	4-φ7	88	144.5	74	193.5	10	5±0.3	2.5±0.75	95
MS1H2-20C30CD-A334Z(-S4)		(265)					(153)		(244)				
MS1H2-25C30CD-A331Z	100	240.5	45±1	115	4-φ7	88	169.5	74	218.5	10	5±0.3	2.5±0.75	95
MS1H2-25C30CD-A334Z(-S4)		(290)					(178)		(269)				
MS1H2-30C30CD-A331Z	130	209.5	63±1	145	4-φ9	103	136	74	188.5	14	6±0.3	0.5±0.75	110
MS1H2-30C30CD-A334Z(-S4)		(265.5)					(139)		(244.5)				
MS1H2-40C30CD-A331Z	130	252	63±1	145	4-φ9	103	178.5	74	231	14	6±0.3	0.5±0.75	110
MS1H2-40C30CD-A334Z(-S4)		(308)					(181.5)		(287)				
MS1H2-50C30CD-A331Z	130	294.5	63±1	145	4-φ9	103	221	74	273.5	14	6±0.3	0.5±0.75	110
MS1H2-50C30CD-A334Z(-S4)		(350.5)					(224)		(329.5)				
电机型号	S (mm)	TP (mm)	LK (mm)	KH (mm)	KW (mm)	W (mm)	T (mm)	质量 (kg)	连接器型号	动力侧 (含动力制动侧)	编码器侧		
MS1H2-10C30CB(D)-A331Z	24	M8×16	36	20 ⁰ _{-0.2}	8	8	7	5.11 (6.41)	航插	MI-DTL-5015 系列 3102E20-18P	MI-DTL-5015 系列 3102E20-29P		
MS1H2-10C30CB(D)-A334Z													
MS1H2-15C30CB(D)-A331Z	24	M8×16	36	20 ⁰ _{-0.2}	8	8	7	6.22 (7.52)					
MS1H2-15C30CB(D)-A334Z													
MS1H2-20C30CD-A331Z	24	M8×16	36	20 ⁰ _{-0.2}	8	8	7	7.39 (8.7)					
MS1H2-20C30CD-A334Z(-S4)													
MS1H2-25C30CD-A331Z	24	M8×16	36	20 ⁰ _{-0.2}	8	8	7	8.55 (9.8)					
MS1H2-25C30CD-A334Z(-S4)													
MS1H2-30C30CD-A331Z	28	M8×20	54	24 ⁰ _{-0.2}	8	8	7	10.73 (13.2)	航插	MI-DTL-5015 系列 3102E20-18P	MI-DTL-5015 系列 3102E20-29P		
MS1H2-30C30CD-A334Z(-S4)													
MS1H2-40C30CD-A331Z	28	M8×20	54	24 ⁰ _{-0.2}	8	8	7	15.43 (17.9)					
MS1H2-40C30CD-A334Z(-S4)													
MS1H2-50C30CD-A331Z	28	M8×20	54	24 ⁰ _{-0.2}	8	8	7	16.2 (18.7)					
MS1H2-50C30CD-A334Z(-S4)													

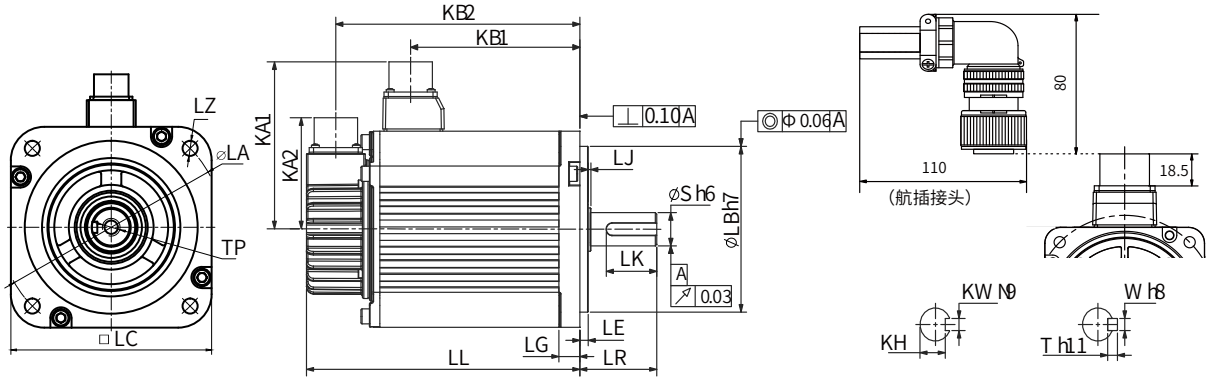
注: () 内数据为带保持制动器的伺服电机的值。

(-S4) 指电机工作在 S4 工作制, 且在 S4 工作制下, 电机的负载率不超过 70%。

伺服电机产品概述

伺服电机外形及安装尺寸

MS1H3 (Vn=1500rpm, Vmax=3000rpm) 系列外形尺寸图 (单位: mm)



轴端尺寸图 轴端带键尺寸图

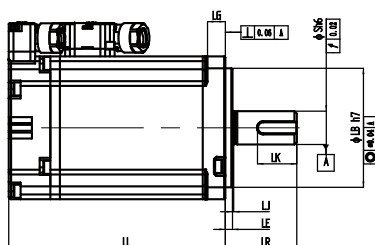
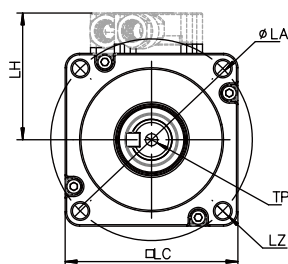
电机型号	LC (mm)	LL (mm)	LR (mm)	LA (mm)	LZ (mm)	KA1 (mm)	KB1 (mm)	KA2 (mm)	KB2 (mm)	LG (mm)	LE (mm)	LJ (mm)	LB (mm)
MS1H3-85B15CB(D)-A331Z	130	146	55±1	145	4-Φ9	103	72.5	74	125	14	4	0.5±0.75	110
MS1H3-85B15CB(D)-A334Z		(182)							(161)				
MS1H3-13C15CB(D)-A331Z	130	163	55±1	145	4-Φ9	103	89.5	74	142	14	4	0.5±0.75	110
MS1H3-13C15CB(D)-A334Z		(199)							(178)				
MS1H3-18C15CD-A331Z	130	181	55±1	145	4-Φ9	103	107.5	74	160	14	4	0.5±0.75	110
MS1H3-18C15CD-A334Z		(217)							(196)				
MS1H3-29C15CD-A331Z	180	197	79±1	200	4-Φ13.5	138	136	74	177	18	3.2±0.3	0.3±0.75	114.3
MS1H3-29C15CD-A334Z		(273)						(134)		(253)			
MS1H3-44C15CD-A331Z	180	230	79±1	200	4-Φ13.5	138	169	74	210	18	3.2±0.3	0.3±0.75	114.3
MS1H3-44C15CD-A334Z		(307)						(167)		(286)			
MS1H3-55C15CD-A331Z	180	274	113±1	200	4-Φ13.5	138	213	74	254	18	3.2±0.3	0.3±0.75	114.3
MS1H3-55C15CD-A334Z		(350)						(211)		(330)			
MS1H3-75C15CD-A331Z	180	330	113±1	200	4-Φ13.5	138	269	74	310	18	3.2±0.3	0.3±0.75	114.3
MS1H3-75C15CD-A334Z		(407)						(267)		(386)			
电机型号	S (mm)	TP (mm)	LK (mm)	KH (mm)	KW (mm)	W (mm)	T (mm)	质量 (kg)	连接器型号	动力侧 (含动力制动侧)	编码器侧		
MS1H3-85B15CB(D)-A331Z	22	M6×20	36	18 ⁰ / _{-0.2}	8	8	7	7	航插	MI-DTL-5015 系列 3102E20-18P	MI-DTL-5015 系列 3102E20-29P		
MS1H3-85B15CB(D)-A334Z												(8)	
MS1H3-13C15CB(D)-A331Z	22	M6×20	36	18 ⁰ / _{-0.2}	8	8	7	8					
MS1H3-13C15CB(D)-A334Z												(9.5)	
MS1H3-18C15CD-A331Z	22	M6×20	36	18 ⁰ / _{-0.2}	8	8	7	9.5					
MS1H3-18C15CD-A334Z												(11)	
MS1H3-29C15CD-A331Z	35	M12×25	65	30 ⁰ / _{-0.2}	10	10	8	15					
MS1H3-29C15CD-A334Z									(25)				
MS1H3-44C15CD-A331Z	35	M12×25	65	30 ⁰ / _{-0.2}	10	10	8	19.5	航插	MI-DTL-5015 系列 3102E20-22P	MI-DTL-5015 系列 3102E20-29P		
MS1H3-44C15CD-A334Z												(30)	
MS1H3-55C15CD-A331Z	42	M16×32	96	37 ⁰ / _{-0.2}	12	12	8	28					
MS1H3-55C15CD-A334Z												(38)	
MS1H3-75C15CD-A331Z	42	M16×32	96	37 ⁰ / _{-0.2}	12	12	8	32					
MS1H3-75C15CD-A334Z												(42)	

注: () 内数据为带保持制动器的伺服电机的值。

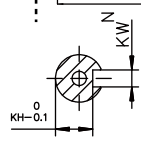
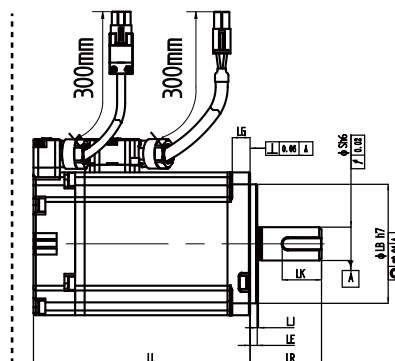
伺服电机产品概述

伺服电机外形及安装尺寸

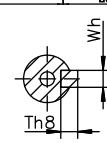
MS1H4 系列外形尺寸图 (单位: mm)



同时存在端子式和甩线式电机



轴端尺寸图



轴端带键尺寸图

电机型号	LC (mm)	LL (mm)	LR (mm)	LA (mm)	LZ (mm)	LH (mm)	LG (mm)	LE (mm)	LJ (mm)
MS1H4-40B30CB-A331Z(-S)	60	105 (128)	30±0.5	70	4-Φ5.5	44	7.5	3±0.5	0.5±0.35
MS1H4-40B30CB-A334Z(-S)									
MS1H4-75B30CB-A331Z(-S)	80	117.5 (147.5)	35±0.5	90	4-Φ7	54	7.7	3±0.5	0.5±0.35
MS1H4-75B30CB-A334Z(-S)									
电机型号	LB (mm)	S (mm)	TP (mm)	LK (mm)	KH (mm)	KW (mm)	W (mm)	T (mm)	重量 (kg)
MS1H4-40B30CB-A331Z(-S)	50	14	M5×8	16.5	11	5	5	5	1.27 (1.62)
MS1H4-40B30CB-A334Z(-S)									
MS1H4-75B30CB-A331Z(-S)	70	19	M6×20	25	15.5	6	6	6	2.40 (3.04)
MS1H4-75B30CB-A334Z(-S)									

注: () 内数据为带保持制动器的伺服电机的值。
-S 电机尺寸图详询汇川技术人员。

配套线缆选型

电机型号	线缆名称	线缆型号	L 线缆长度 (mm)	线缆外观图	
MS1H1/ MS1H4 端 子式电机	前出线 方式	非抱闸电机 动力线缆	S6-L-M107-3.0	3000	
			S6-L-M107-5.0	5000	
			S6-L-M107-10.0	10000	
		抱闸电机动力 线缆	S6-L-B107-3.0	3000	
			S6-L-B107-5.0	5000	
			S6-L-B107-10.0	10000	
		单圈绝对值电机 编码器线缆	S6-L-P114-3.0	3000	
			S6-L-P114-5.0	5000	
			S6-L-P114-10.0	10000	
		多圈绝对值 A3**Z 电机 编码器线缆	S6-L-P124-3.0	3000	
			S6-L-P124-5.0	5000	
			S6-L-P124-10.0	10000	
	后出线 方式	非抱闸电机 动力线缆	S6-L-M108-3.0	3000	
			S6-L-M108-5.0	5000	
			S6-L-M108-10.0	10000	
		抱闸电机动力 线缆	S6-L-B108-3.0	3000	
			S6-L-B108-5.0	5000	
			S6-L-B108-10.0	10000	
		单圈绝对值电机 编码器线缆	S6-L-P115-3.0	3000	
			S6-L-P115-5.0	5000	
			S6-L-P115-10.0	10000	
		多圈绝对值 A3**Z 电机 编码器线缆	S6-L-P125-3.0	3000	
			S6-L-P125-5.0	5000	
			S6-L-P125-10.0	10000	
MS1H1/ MS1H4 导 线式电机 (-S)	非抱闸电机动力线缆	S6-L-M100-3.0	3000		
		S6-L-M100-5.0	5000		
		S6-L-M100-10.0	10000		
	抱闸电机动力线缆	S6-L-B100-3.0	3000		
		S6-L-B100-5.0	5000		
		S6-L-B100-10.0	10000		
	单圈绝对值电机编码器线缆	S6-L-P110-3.0	3000		
		S6-L-P110-5.0	5000		
		S6-L-P110-10.0	10000		

电机型号	线缆名称	线缆型号	L 线缆长度 (mm)	线缆外观图
MS1H1/ MS1H4 导 线式电机 (-S)	多圈绝对值 A3**Z 电机 编码器线缆	S6-L-P120-3.0	3000	
		S6-L-P120-5.0	5000	
		S6-L-P120-10.0	10000	
MS1H2/ MS1H3 电 机	单圈绝对值电机编码器线缆	S6-L-P111-3.0	3000	
		S6-L-P111-5.0	5000	
		S6-L-P111-10.0	10000	
	多圈绝对值 A3**Z 电机 编码器线缆	S6-L-P121-3.0	3000	
		S6-L-P121-5.0	5000	
		S6-L-P121-10.0	10000	
MS1H2 3KW 及 以下 /MS1H3 1.8KW 及 以下电机	非抱闸电机动力线缆	S6-L-M111-3.0	3000	
		S6-L-M111-5.0	5000	
		S6-L-M111-10.0	10000	
	抱闸电机动力线缆	S6-L-B111-3.0	3000	
		S6-L-B111-5.0	5000	
		S6-L-B111-10.0	10000	
MS1H3 2.9KW 电 机	非抱闸电机动力线缆	S6-L-M112-3.0	3000	
		S6-L-M112-5.0	5000	
		S6-L-M112-10.0	10000	
	抱闸电机动力线缆	S6-L-B112-3.0	3000	
		S6-L-B112-5.0	5000	
		S6-L-B112-10.0	10000	
MS1H2 4KW/5KW 电机	非抱闸电机动力线缆	S6-L-M011-3.0	3000	
		S6-L-M011-5.0	5000	
		S6-L-M011-10.0	10000	
	抱闸电机动力线缆	S6-L-B011-3.0	3000	
		S6-L-B011-5.0	5000	
		S6-L-B011-10.0	10000	

电机型号	线缆名称	线缆型号	L 线缆长度 (mm)	线缆外观图
MS1H3 4.4KW 及以上电机	非抱闸电机动力线缆	S6-L-M022-3.0	3000	
		S6-L-M022-5.0	5000	
		S6-L-M022-10.0	10000	
	抱闸电机动力线缆	S6-L-B022-3.0	3000	
		S6-L-B022-5.0	5000	
		S6-L-B022-10.0	10000	

配套线缆和选配件选型

线缆名称	线缆型号	L 线缆长度 (mm)	线缆外观图
SV660P/SV660N 伺服驱动器 PC 通信电缆	S6-L-T00-3.0	3000	
SV660P 伺服驱动器 CAN 与 485 多机并联 通讯电缆	S6-L-T01-0.3	300	
SV660P PLC 和伺服通信 CAN 与 485 线缆	S6-L-T02-2.0	2000	
SV660P 伺服驱动器 CAN 与 485 通讯终端 匹配电阻	S6-L-T03-0.0	0	
SV660N 伺服驱动器多机并联通信线缆	S6-L-T04-0.3	300	
SV660N 伺服驱动器与上位机通信线缆	S6-L-T04-3.0	3000	
电池套件	S6-C4	-	
SV660P CN1 端子 (DB44)	S6-C8	-	<p>备注: DB44 (MS1电机单独订购)</p>
SV660N CN1 端子 (DB15)	S6-C6	-	

线缆名称	线缆型号	L 线缆长度 (mm)	线缆外观图
MS1H1/MS1H4 导线式 (Z-S) 电机接插件	S6-C26	-	<p>6PIN公头 座子 9pin接插件 针座 绝缘端子 压线端子 热缩套管</p>
MS1H2/MS1H3 (1.8kW (包括) 以下) 电机接插件	S6-C29	-	<p>6PIN公头 座子 压线端子 航插 航插 热缩套管 绝缘材料 绝缘端子 1.0 1.5</p>
MS1H3 (2.9kW (包括) 以上) 电机接插件	S6-C39	-	<p>1394公头 座子 压线端子 航插 航插 热缩套管 绝缘材料</p>

推进工业文明，共创美好生活

深圳市汇川技术股份有限公司

Shenzhen Inovance Technology Co., Ltd.

地址：深圳市宝安区宝城 70 区留仙二路鸿威工业区 E 栋

总机：(0755)2979 9595

传真：(0755)2961 9897

<http://www.inovance.com>

苏州汇川技术有限公司

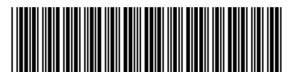
Suzhou Inovance Technology Co., Ltd.

地址：苏州市吴中区越溪友翔路 16 号

总机：(0512)6637 6666

传真：(0512)6285 6720

<http://www.inovance.com>



19120014A01

客服：4000-300124

由于本公司持续的产品升级造成的内容变更，恕不另行通知
版权所有 © 深圳市汇川技术股份有限公司
Copyright © Shenzhen Inovance Technology Co., Ltd.